

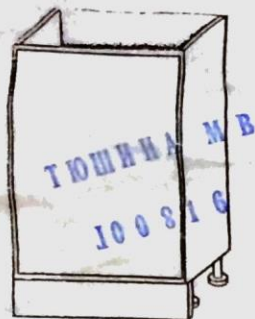


**ЗАО "БОРОВИЧИ-МЕБЕЛЬ"**

Новгородская обл., г.Боровичи, ул.С.Перовской,32

тел./факс (81664) 2-11-64, www.bormebel.com

Инструкция по сборке стола  
под мойку **Н61-М, МН12-М, СН 61-М**



**Комплектовочная ведомость фурнитуры**

1* Пятка 90°	2 Шкант	3 Уголок кр. мойки	4 Винт-стяжка	5 Саморез 4x16
2 шт.	8 шт.	4 шт.	4 шт.	12 шт.
6 Гвоздь 1,2x20	7 Комплект опор	8 Заглушка	9 Саморез 4x20	
25 шт.	1 комплект	4 шт.	12 шт.	

**Н70/СН70, МН17**

**Комплектовочная ведомость фурнитуры**

1* Пятка 90°	2 Шкант	3 Уголок кр. мойки	4 Винт-стяжка	5 Саморез 4x16
4 шт.	8 шт.	4 шт.	4 шт.	20 шт.
6 Гвоздь 1,2x20	7 Комплект опор	8 Заглушка	9 Саморез 4x20	
25 шт.	1 комплект	4 шт.	12 шт.	

**Ведомость деталей**

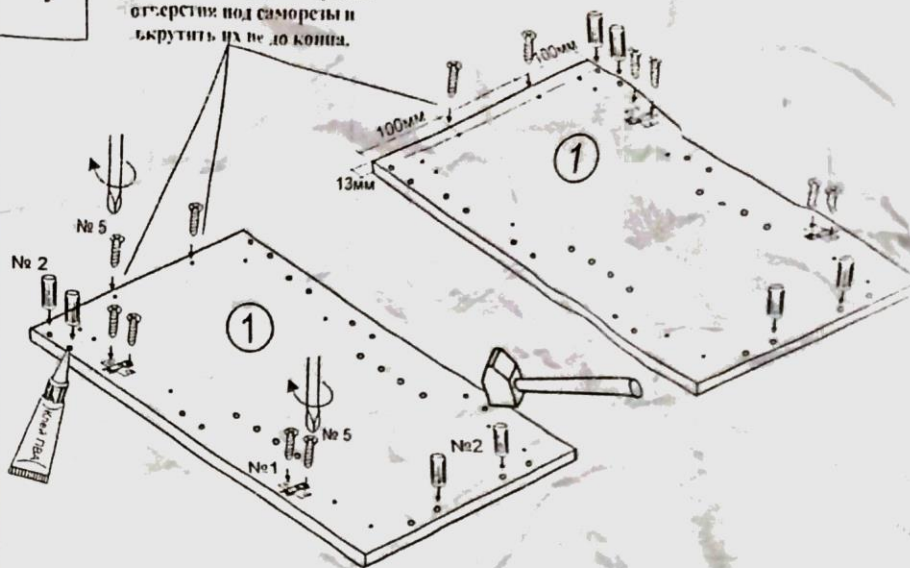
№ по схеме	Наименование	Кол-во
1	Стенка боковая	2
2	Стенка горизонтальная	1
3	Фасад	1
3**	Фасад для мойки Н70, СН70, МН17	1
4	Царга	2
5	Стенка задняя (ДВП)	1

- Плетёнка 96 мм
- Бронза 96 мм
- Керамика 96 мм
- Рейлинг 128 мм
- Скоба 128 мм
- Рейлинг 192 мм
- Пластик 192 мм
- Хеттих 192 мм ✓
- Гнутая 192 мм

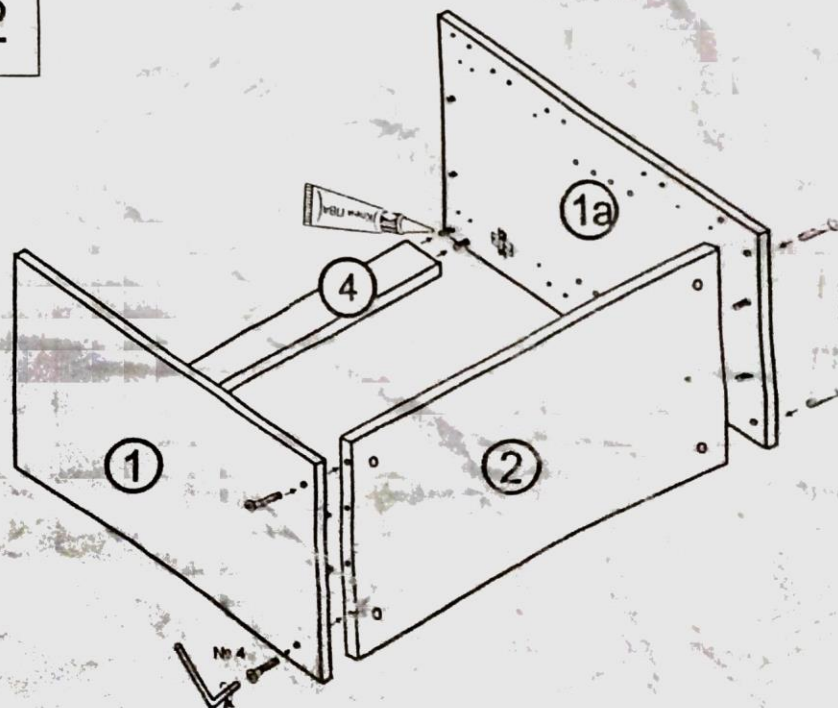
Внимание! При сборке избегайте неосторожных ударов и лишних усилий.

1

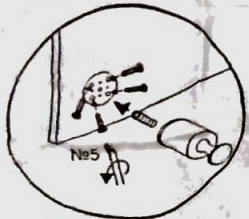
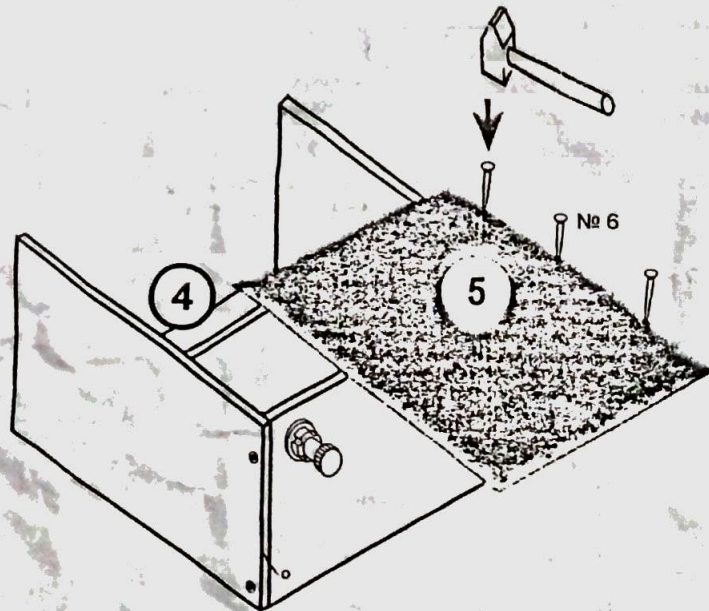
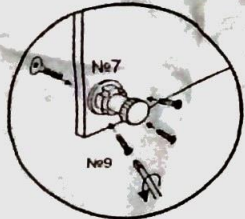
Самостоятельно просверлить отверстия под саморезы и вкрутить их не до конца.



2

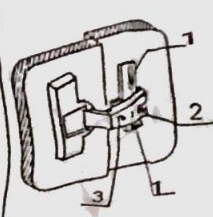


3

Крепления  
металлической опорыКрепления  
пластиковой опоры**ВНИМАНИЕ!!!**

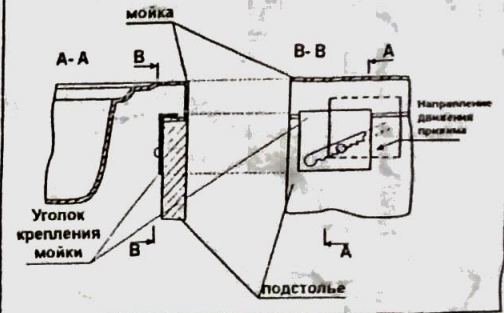
Фасад может устанавливаться как на левую, так и на правую сторону шкафа, как вверх, так и вниз путем переворота.

Отверстия под ручку просверливаются после установки фасада в зависимости от размера ручки 192мм или 128мм. Сверловку производить аккуратно, без нажима на инструмент



- ПОРЯДОК РЕГУЛИРОВКИ ПЕТЕЛЬ:**
1. Ослабить шурупы 1, что даст возможность переключить дверь вверх-вниз
  2. Ослабить винт 2, что даст возможность переключить дверь влево-вправо
  3. Винтом 3 отрегулировать дверь влево-вправо
  4. После установки двери в нужное положение винт 2 закручивается до упора

После установки фасада по необходимости снимите защитную пленку

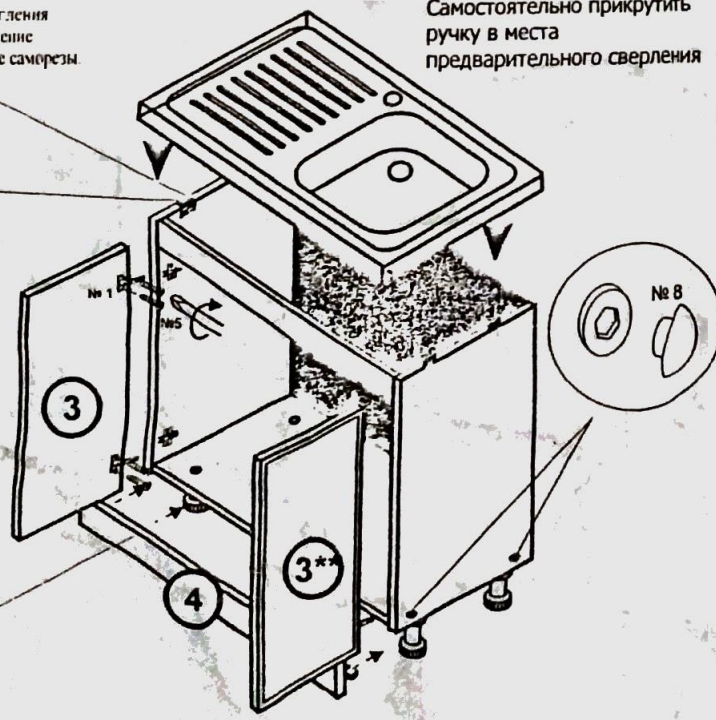
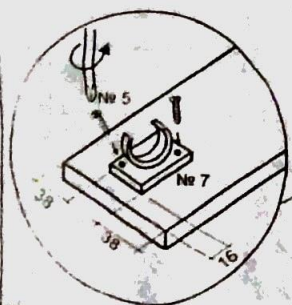
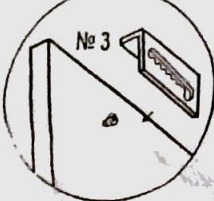
**Схема крепления мойки**

4

После установки крепления отрегулируйте положение мойки, затем затяните саморезы

Самостоятельно прикрутить ручку в места предварительного сверления

Схема крепления мойки

**ПРАВИЛА ХРАНЕНИЯ, УХОДА И ЭКСПЛУАТАЦИИ МЕБЕЛИ**

- Для сохранения мебели в течении длительного времени необходимо соблюдать следующие правила:
- \* Мебель должна храниться и эксплуатироваться в сухих и тёплых помещениях, имеющих отопление и вентиляцию, при температуре не ниже + 5 С и не выше + 40 С при относительной влажности воздуха 60-65%.
  - \* Беречь поверхность мебели от механических повреждений.
  - \* Во избежание набухания щитов и отклейки пластика не допускается скопление воды на поверхностях мебельных изделий.
  - \* Для освежения поверхностей и снятия с них различных загрязнений применять специальные составы по уходу за мебелью.
  - \* Не применять при этом эфир, ацетон, бензин и другие растворители.
  - \* Следить, чтобы температура приборов или посуды, находящейся в контакте с поверхностью, облицованной пластиком, не превышала + 120 С.
  - \* Во избежание порчи фурнитуры (петли, ручки и др.) хранить пищевые кислоты в закрытых сосудах.
  - \* Для чистки нержавеющей поверхности мойки применять стиральные порошки и чистящие средства, рекомендованные для данной поверхности и не содержащие абразивных материалов.
  - \* Не пользоваться для чистки содой, шкуркой и средствами, содержащими абразивные материалы.
  - \* Если расстояние между боковыми поверхностями газовой или электрической плиты и мебельного изделия меньше 25 мм., обязательно применение прокладок из теплоизоляционных материалов.
  - Термостойкость покрытия фасадов + (60 - 65) С.
  - \* **ЗАПРЕЩАЕТСЯ** оставлять включенными комфорки плиты, если на них не готовится пища, во избежании порчи поверхности фасадов.