

а		б		в		г		д		е		ж	
Евровинт 50		Шуруп 3x12 п/сфера		Шуруп 4x16		Шуруп 4x30		Клипса для ножки		Ножка кухонная 100-110		Загл. к ев. винту	
12 шт.		16 шт.		28 шт.		4 шт.		2 шт.		4 шт.		8 шт.	
з		и		к		л		м		н			
Загл. самокл. Д14		Петля наклад. с доводчиком и с заглушкой		Стяжка 30 мм.		Ручка Р397		Демпфер		П/д “Дупло”			
4 шт.		2 шт.		2 компл.		1 шт.		1 шт.		4 шт.			
о		п											
Заглушка 5 бел.		Уплотнитель для цоколя											
2 шт.		1 шт. L=298											

**Наименование деталей**

- |    |                    |         |       |
|----|--------------------|---------|-------|
| 1. | Боковина левая     | 702x509 | 1 шт. |
| 2. | Боковина правая    | 702x509 | 1 шт. |
| 3. | Основание          | 510x300 | 1 шт. |
| 4. | Полка вкладная     | 492x264 | 1 шт. |
| 5. | Планка             | 266x92  | 2 шт. |
| 6. | Стенка ДВПО        | 716x294 | 1 шт. |
| 7. | Цоколь МДФ         | 298x100 | 1 шт. |
| 8. | Дверь унив. МДФ ДР | 711x296 | 1 шт. |

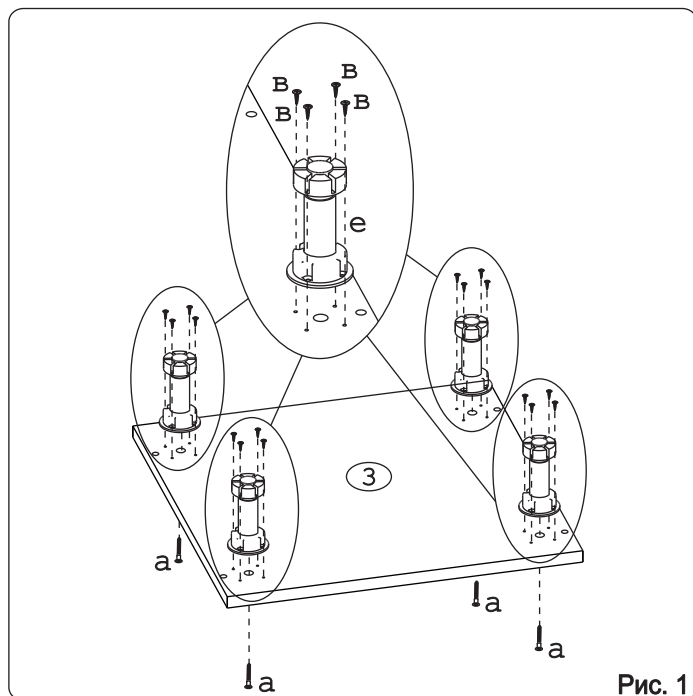
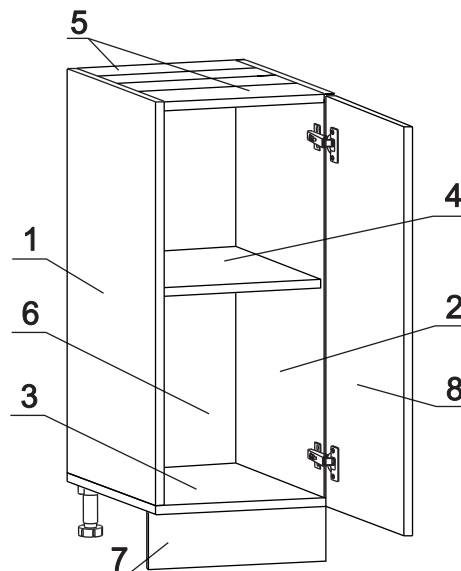


Рис. 1

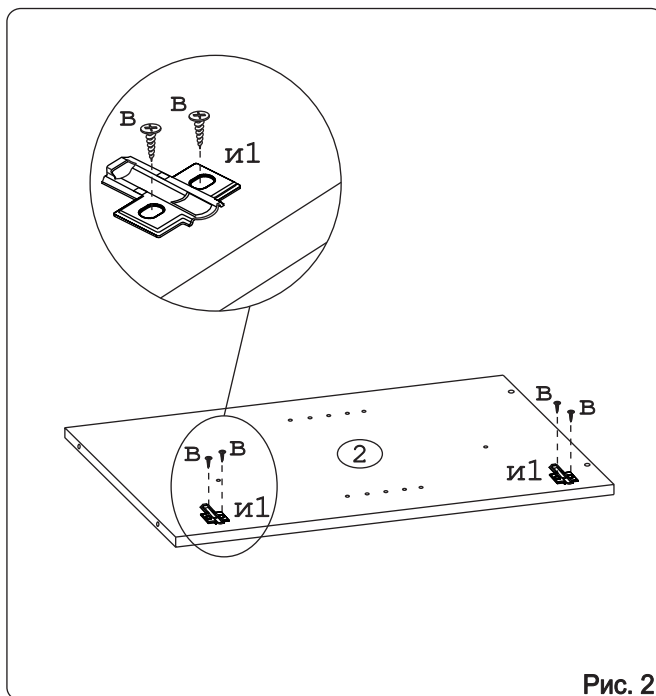
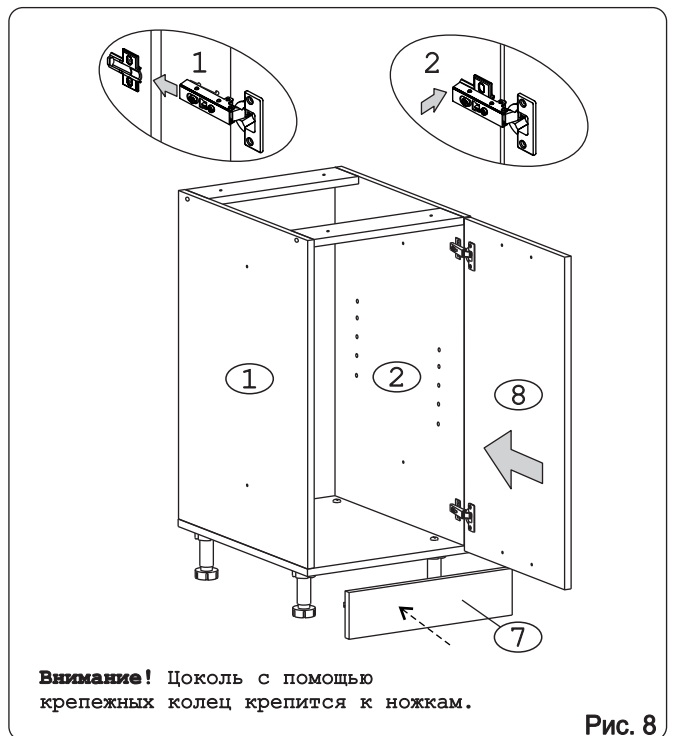
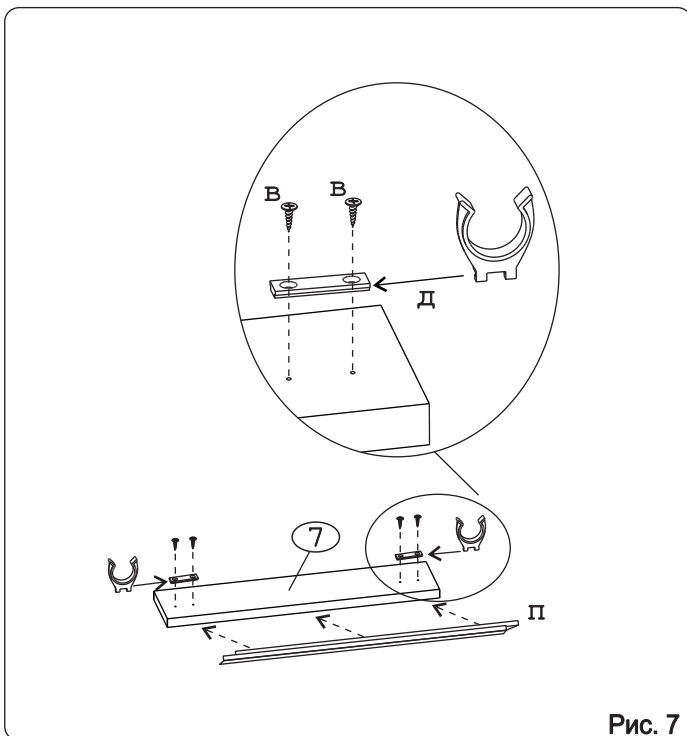
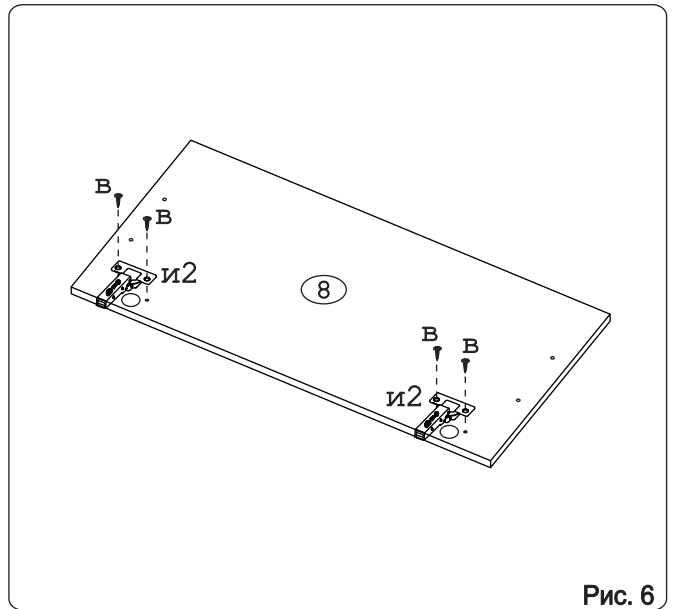
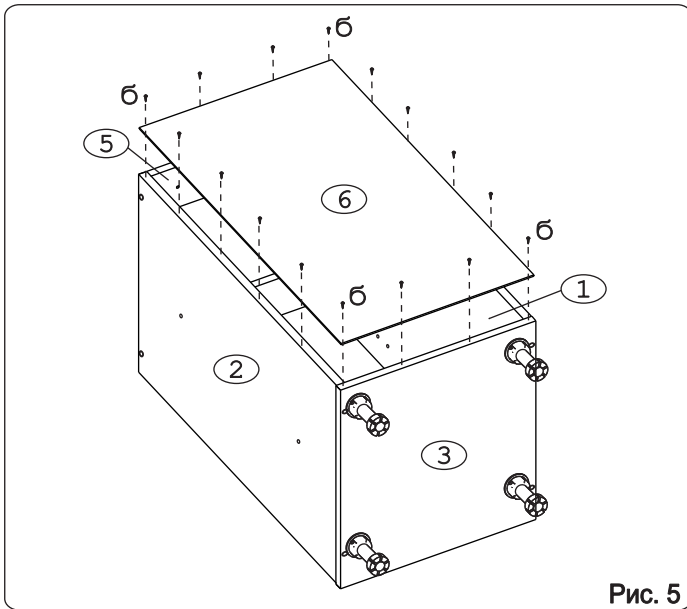
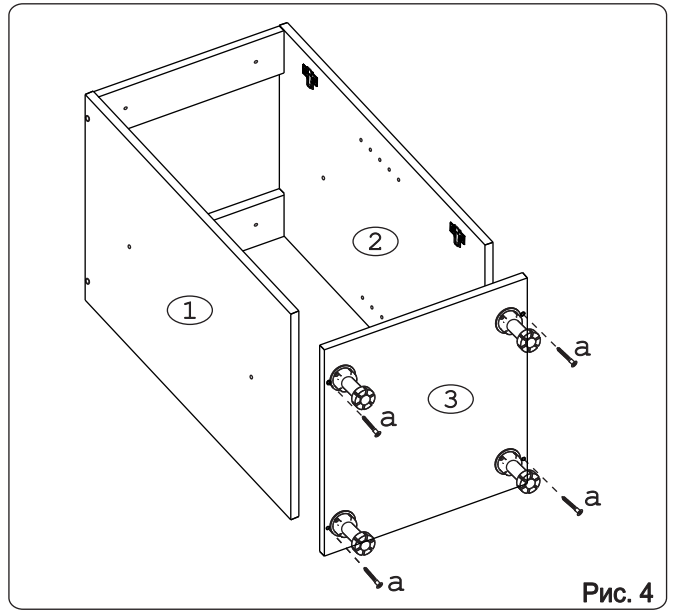
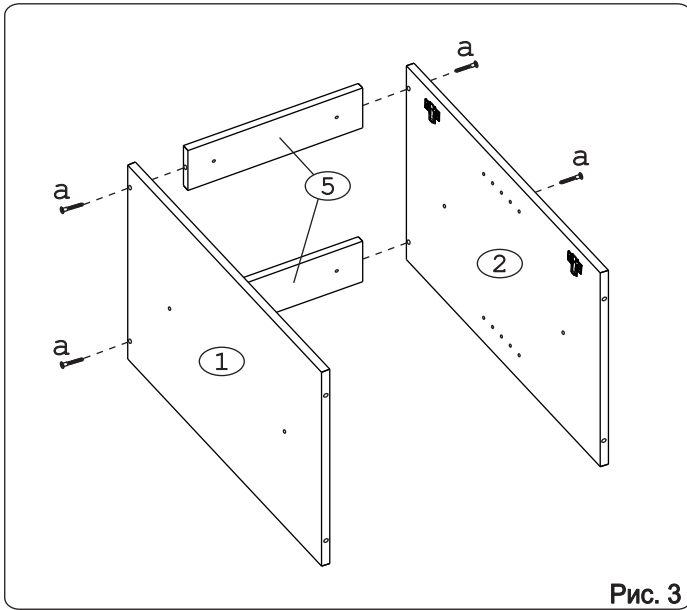


Рис. 2



**Внимание!** Отверстия под ручку досверлить сверлом  $\varnothing 5$  мм.

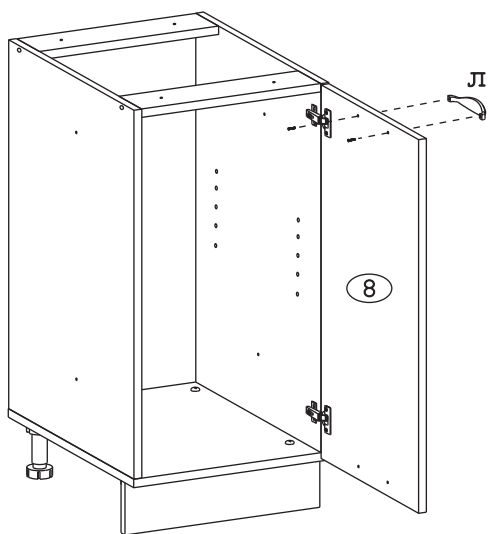


Рис. 9

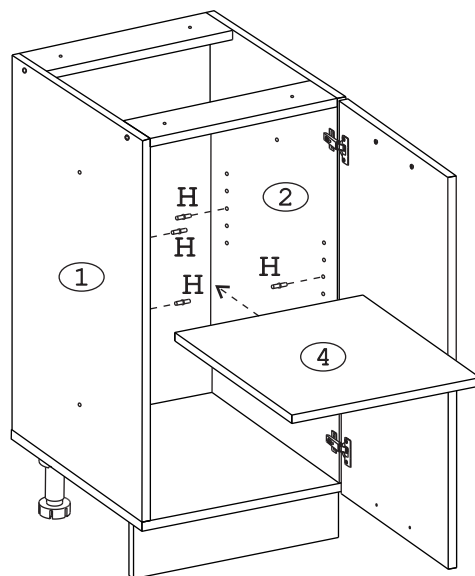


Рис. 10

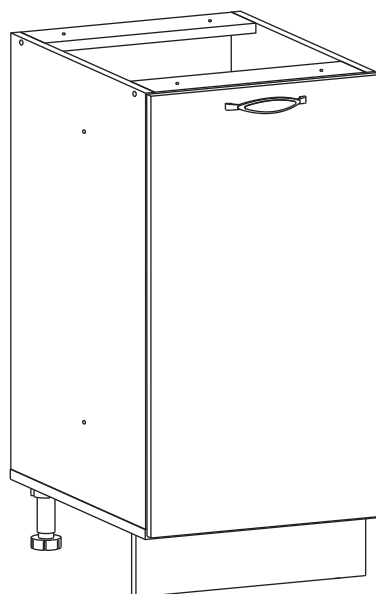


Рис. 11