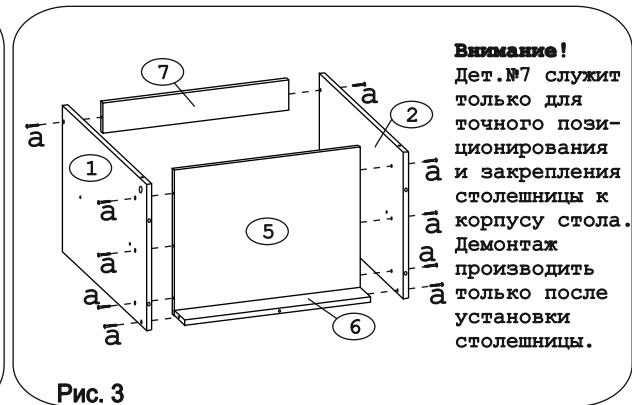
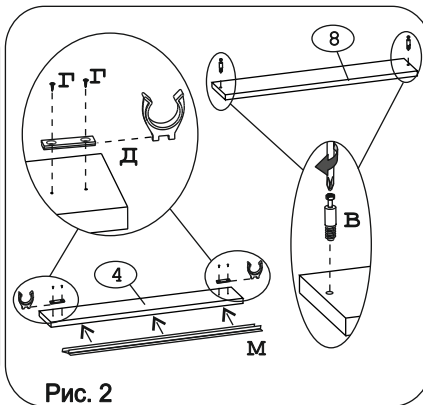
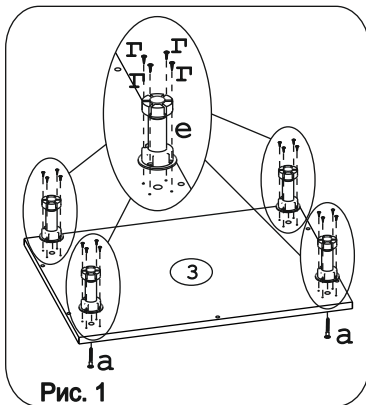
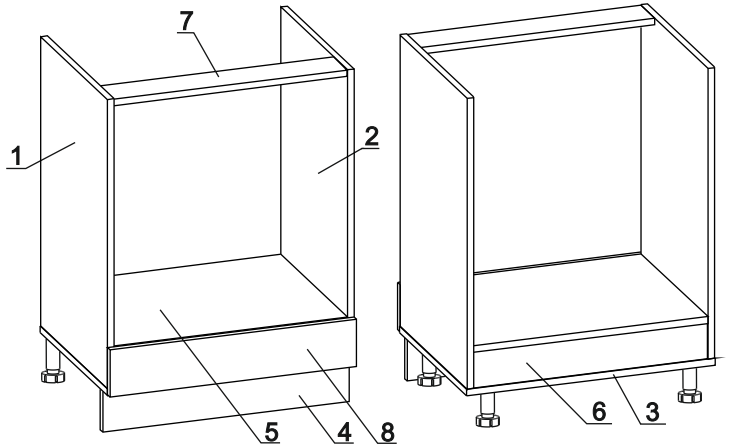


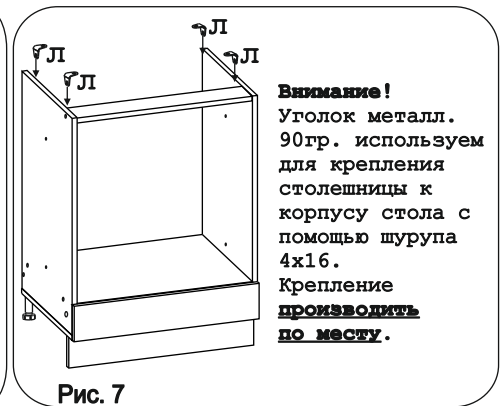
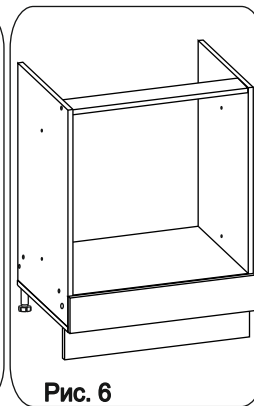
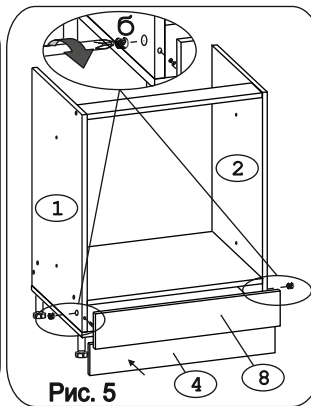
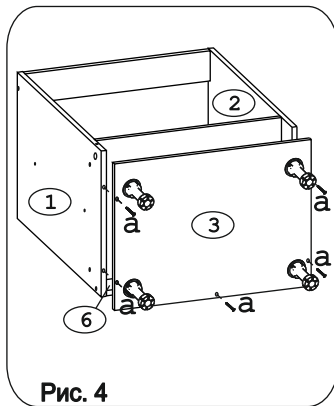
	<b>а</b>		<b>б</b>		<b>в</b>		<b>г</b>		<b>д</b>		<b>е</b>		<b>ж</b>		<b>з</b>		<b>и</b>
Евровинт 50	19 шт.	Эксцентрик 16	2 шт.	Дюбель 30мм	2 шт.	Шуруп 4x16	28 шт.	Клипса для ножки	2 шт.	Ножка кухонная 100-110	4 шт.	Загл к ев. винту	8 шт.	Заглушка 6	4 шт.	Заглушка эксцентрика	2 шт.
	<b>к</b>		<b>л</b>		<b>м</b>												
Стяжка 30мм.	2 компл.	Для крепления столешницы		Уголок металл 90гр.	4 шт.	Уплотнитель для цоколя	1 шт.	L=598									

### Наименование деталей

1.	Боковина левая	702x445	1 шт.
2.	Боковина правая	702x445	1 шт.
3.	Основание	600x446	1 шт.
4.	Цоколь	598x100	1 шт.
5.	Полка стационарная	566x444	1 шт.
6.	Стенка	566x86	1 шт.
7.	Ригель	566x92	1 шт.
8.	Фасад МДФ	596x114	1 шт.



**Внимание!**  
Дет. №7 служит только для точного позиционирования и закрепления столешницы к корпусу стола. Демонтаж производить только после установки столешницы.



**Внимание!**  
Уголок металл. 90гр. используем для крепления столешницы к корпусу стола с помощью шурупа 4x16. Крепление **производить по месту.**