

	а		б		в		г		д		е		ж
Евровинт 50	8 шт.	Шуруп 3,5x16 желт.	4 шт.	Саморез 4x35	6 шт.	Шуруп 4x30	4 шт.	Шуруп 3x12 п/сфера	16 шт.	Шуруп 4x16 п/сфера	3 шт.	Загл к ев. винту	8 шт.
	з		и		к		л		м		н		о
Загл. самокл. Д14	4 шт.	Стяжка 30 мм.	2 компл.	Крепеж. полоса	2 шт.	Ручка Р397	1 шт.	Навес регулир.	2 шт.	Эксцентрик 16	2 шт.	Дюбель 30 мм	2 шт.

Механизм подъема Blum НК-S (Z) :

	z1		z2		z3		z4
Силовой м/м 20K2E01 Blum	2 шт.	Планка Clip Blum	2 шт.	Заглушка НК-S лев Blum	1 шт.	Заглушка НК-S прав Blum	1 шт.

Наименование деталей

- | | | | |
|----|----------------------|---------|-------|
| 1. | Боковина левая | 417x294 | 1 шт. |
| 2. | Боковина правая | 417x294 | 1 шт. |
| 3. | Полка стац. верхняя | 568x294 | 1 шт. |
| 4. | Полка стац. нижняя | 568x293 | 1 шт. |
| 5. | Стенка ДВПО | 596x412 | 1 шт. |
| 6. | Дверь верхняя МДФ ДР | 596x386 | 1 шт. |
| 7. | Фриз МДФ ДР | 600x26 | 1 шт. |
| 8. | Карниз МДФ ДР | 601x61 | 1 шт. |

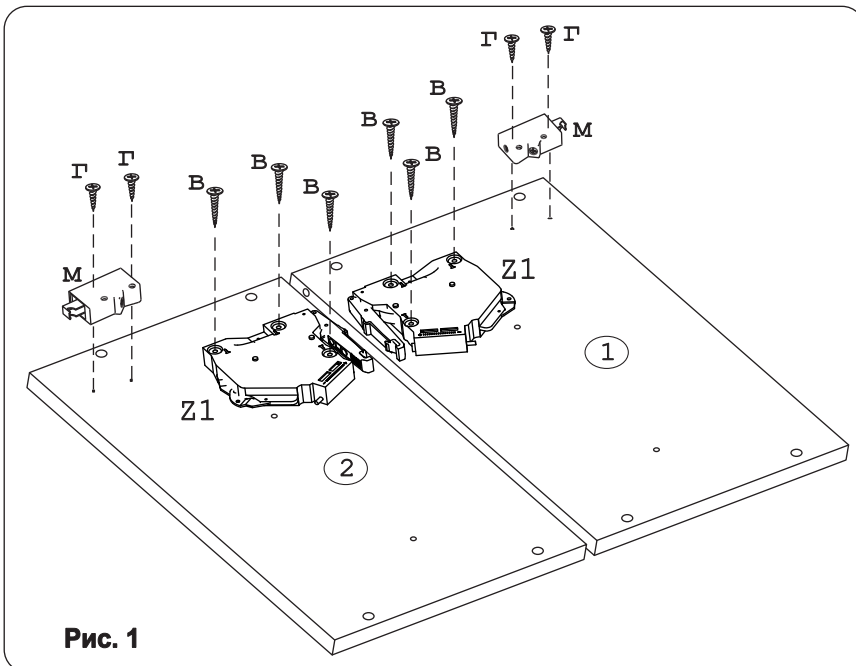
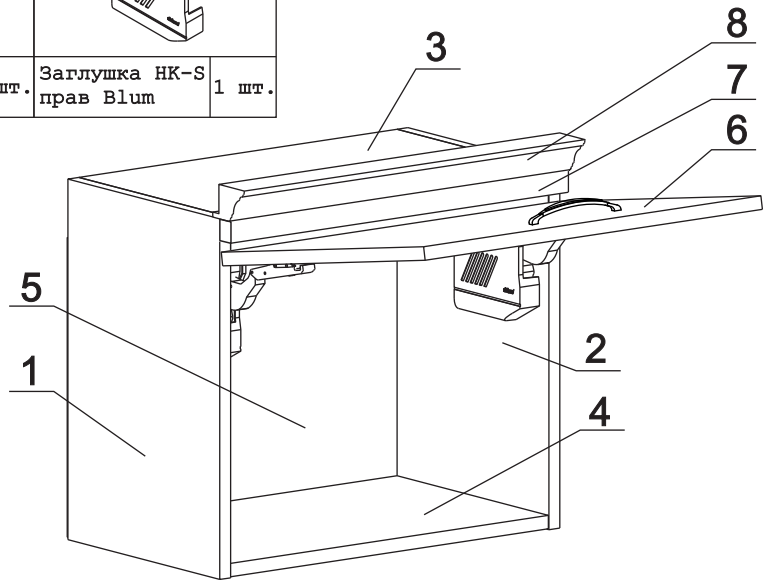


Рис. 1

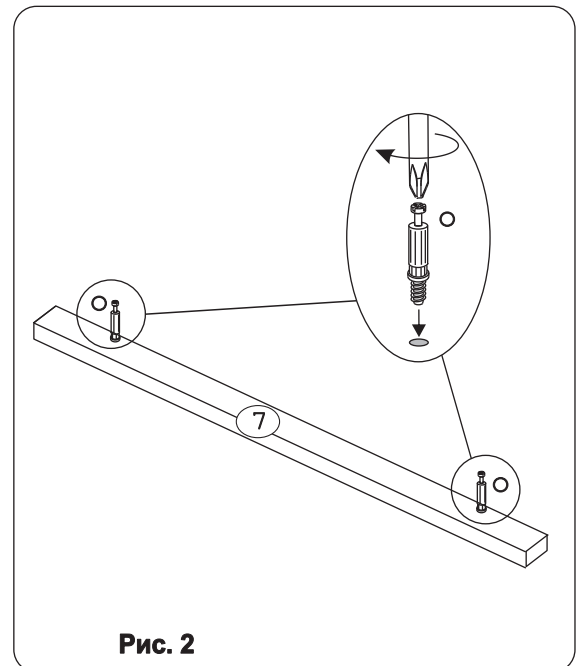


Рис. 2

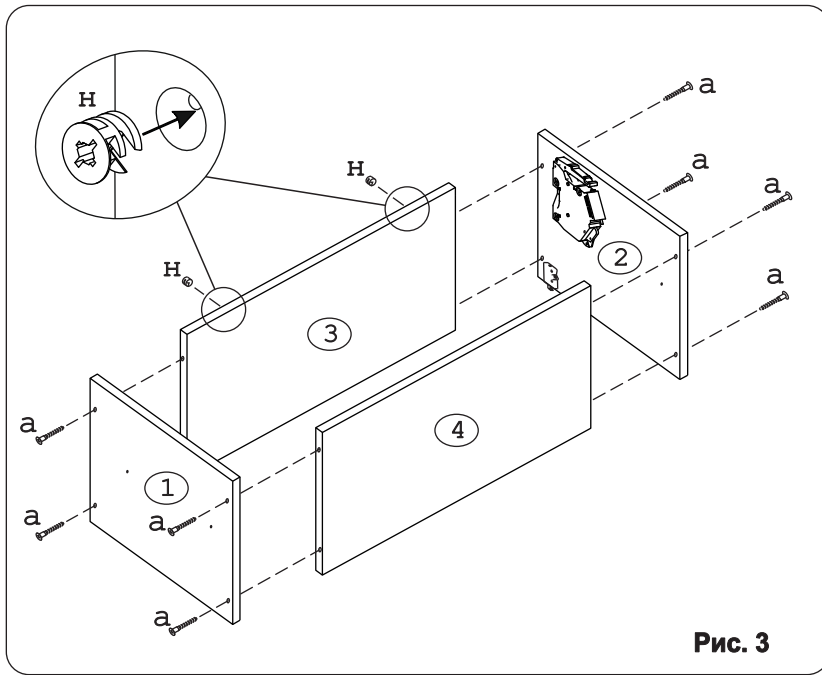


Рис. 3

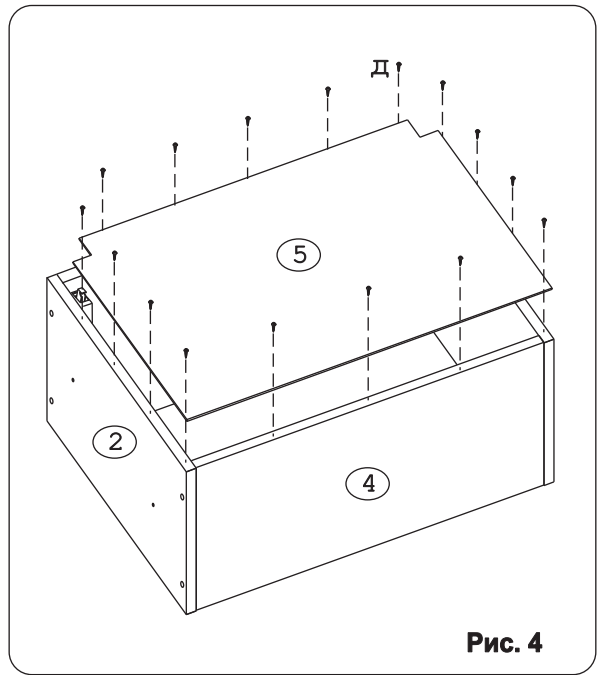


Рис. 4

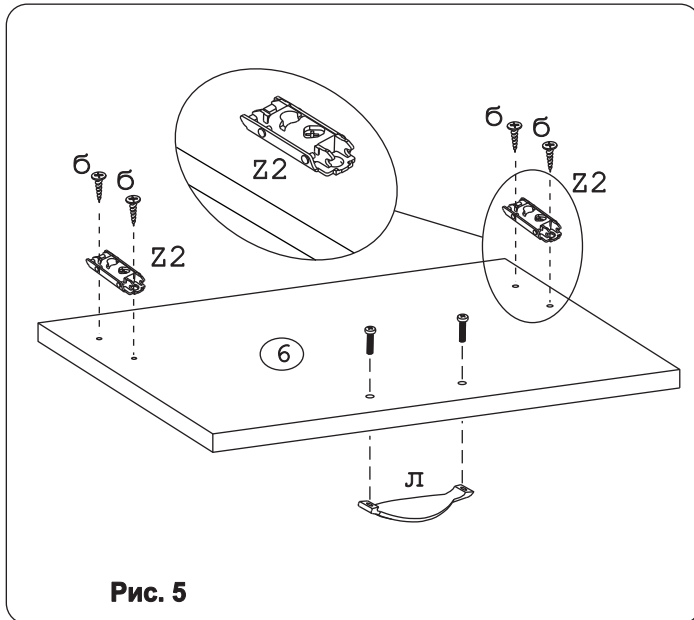


Рис. 5

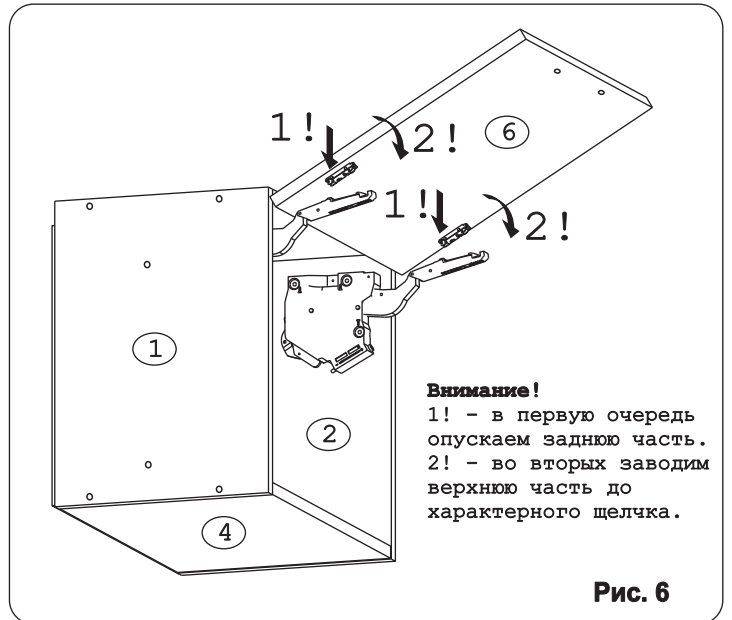


Рис. 6

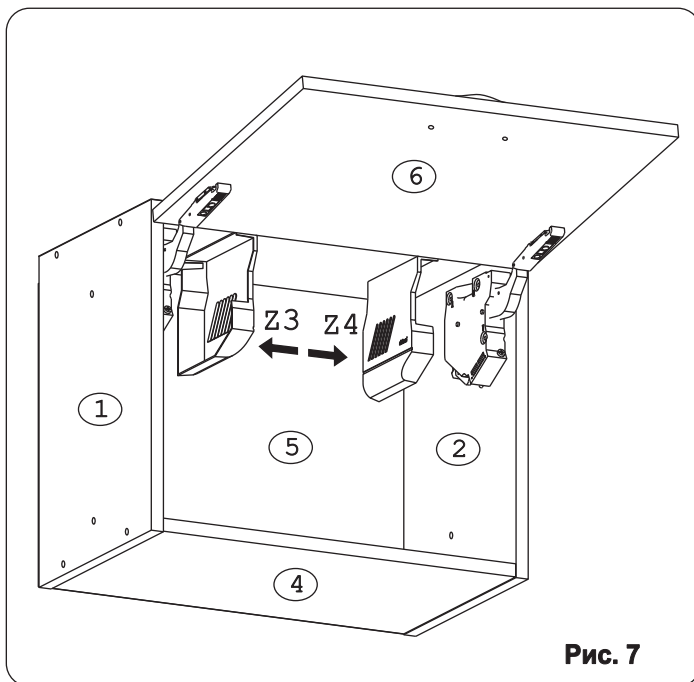


Рис. 7

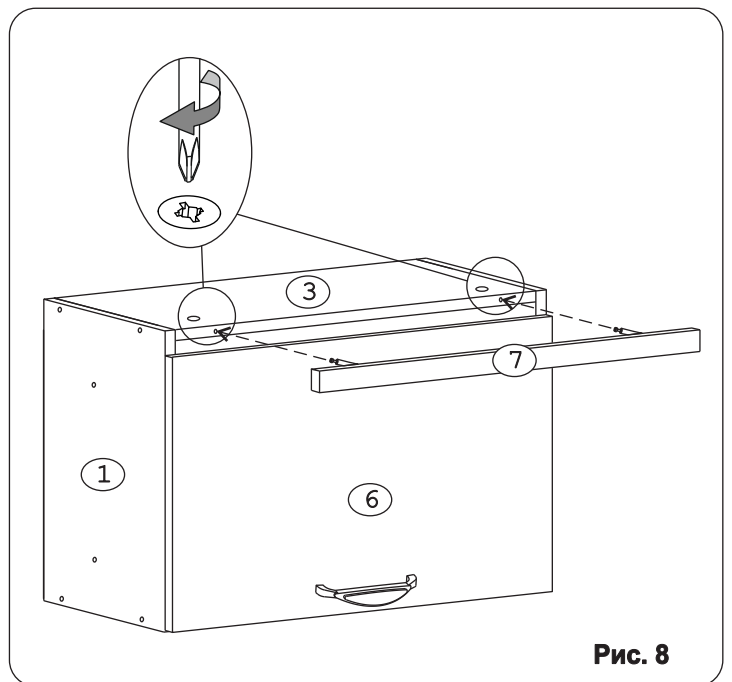


Рис. 8

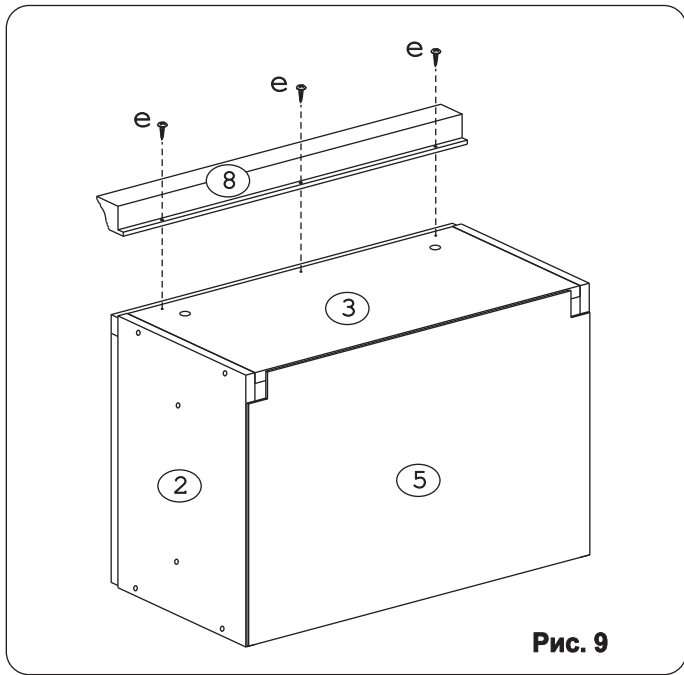


Рис. 9