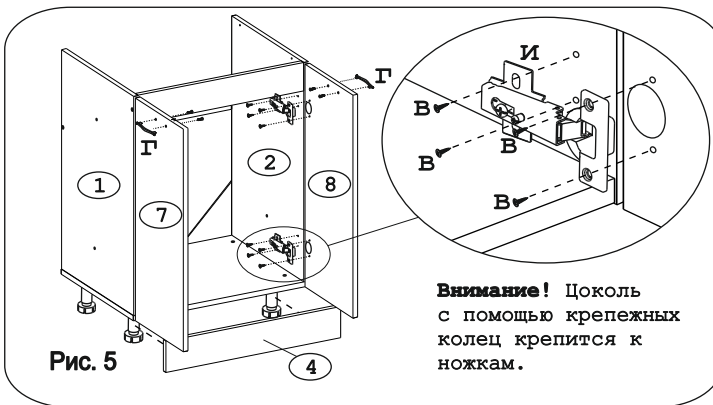
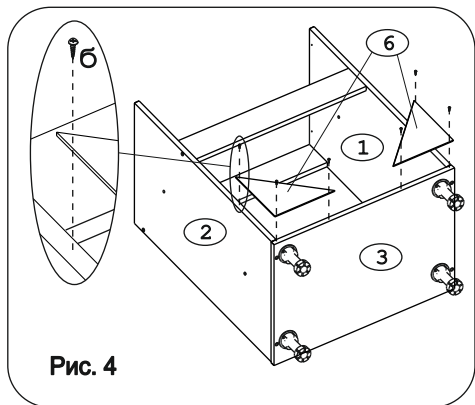
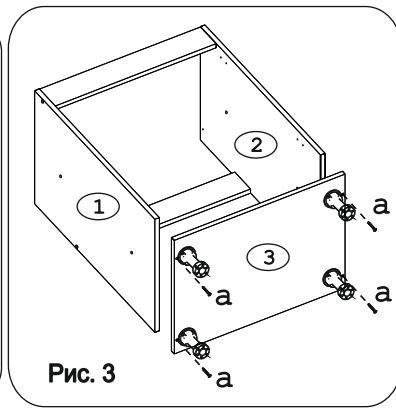
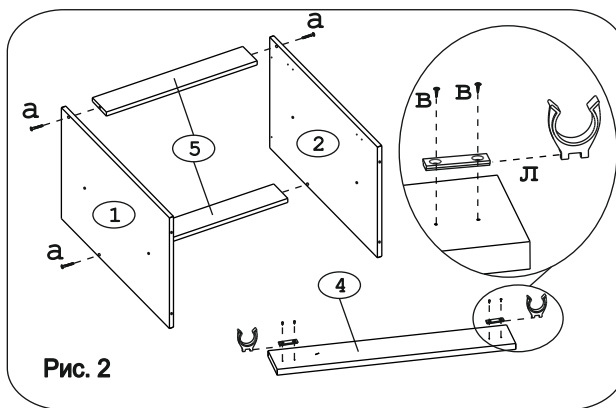
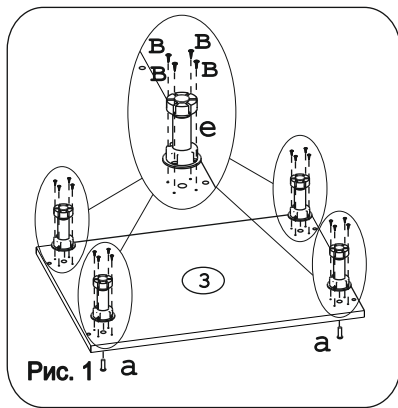
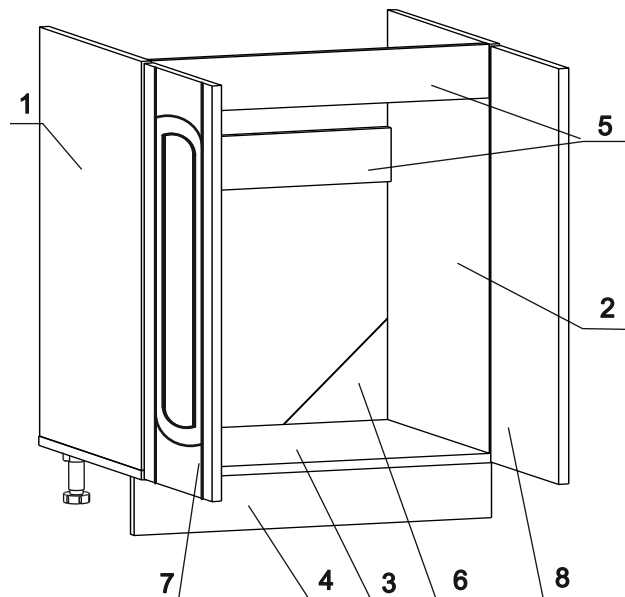


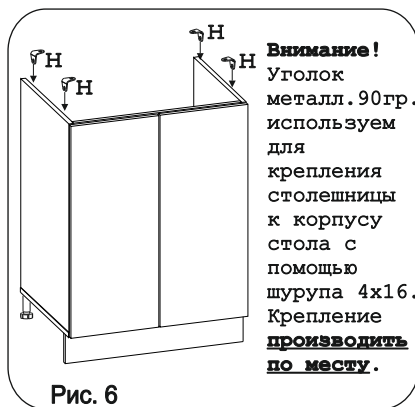
	<b>а</b>		<b>б</b>		<b>в</b>		<b>г</b>		<b>д</b>		<b>е</b>		<b>ж</b>		<b>з</b>		<b>и</b>
Евровинт 50	12 шт.	Шуруп 3x12 п/с	6 шт.	Шуруп 4x16	44 шт.	Ручка P244	2 шт.	Демпфер	2 шт.	Ножка кухонная 100-110	4 шт.	Заглушка евровинта	8 шт.	Заглушка 6 мм.	4 шт.	Петля накладная с заглушкой	4 шт.
	<b>к</b>		<b>л</b>		<b>н</b>												
Стяжка 30 мм.	2 компл.	Клипса к ножке кухонной 100-110	2 шт.	Для крепления столешницы													
				Уголок металл 90гр...													
				4 шт.													

### Наименование деталей

1. Боковина левая	702x445	1 шт.
2. Боковина правая	702x445	1 шт.
3. Основание	800x445	1 шт.
4. Цоколь	800x100	1 шт.
5. Планка	766x80	2 шт.
6. Стенка ДВПО	200x200	2 шт.
7. Дверь левая МДФ ДР	713x396	1 шт.
8. Дверь правая МДФ ДР	713x396	1 шт.



**Внимание!** Мойка в комплект поставки гарнитура не входит.



**Внимание!**  
Уголок  
металл. 90гр.  
используем  
для  
крепления  
столешницы  
к корпусу  
стола с  
помощью  
шурупа 4х16.  
Крепление  
производить  
по месту.

Рис. 6