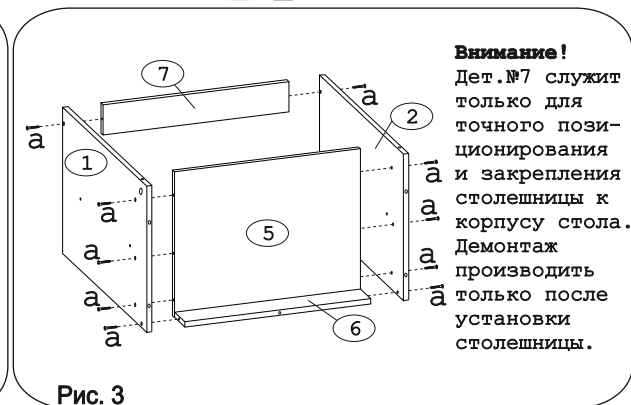
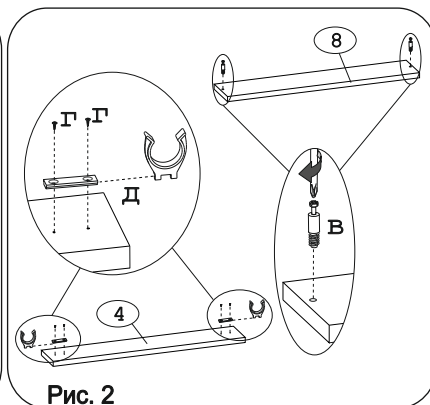
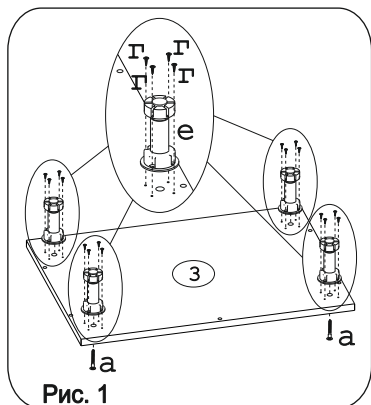
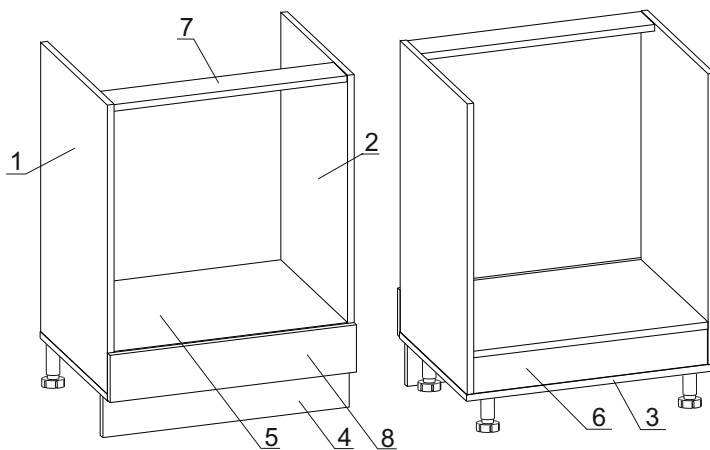


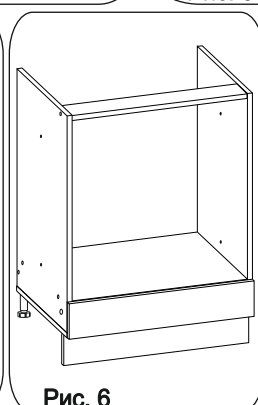
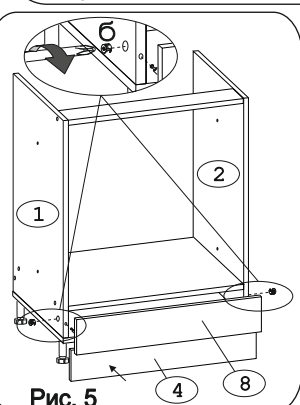
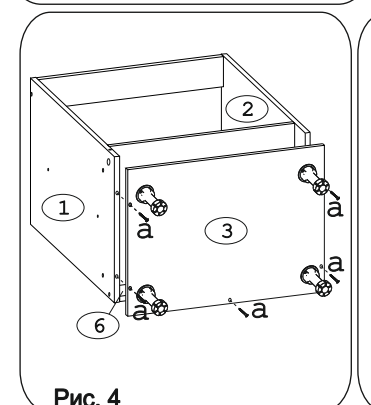
Евровинт 50	19 шт.	Эксцентрик гайка 16	2 шт.	Дюбель к эксцентрику 20 мм	2 шт.	Шуруп 4x16	28 шт.	Клипса к ножке кухонной 100-110	2 шт.	Ножка кухонная 100-110	4 шт.	Заглушка евровинта	8 шт.	Заглушка 6 мм.	2 шт.	Заглушка эксцентрика	2 шт.
Стяжка 30 мм.	2 компл.	Для крепления столешницы															
		Уголок металл 90гр...															

### Наименование деталей

1. Боковина левая	702x445	1 шт.
2. Боковина правая	702x445	1 шт.
3. Основание	600x446	1 шт.
4. Цоколь	600x100	1 шт.
5. Полка стационарная	566x444	1 шт.
6. Стенка	566x86	1 шт.
7. Ригель	566x92	1 шт.
8. Фасад МДФ	596x114	1 шт.



**Внимание!**  
 Дет. №7 служит только для точного позиционирования и закрепления столешницы к корпусу стола. Демонтаж производить только после установки столешницы.



**Внимание!**  
 Уголок металл. 90гр. используем для крепления столешницы к корпусу стола с помощью шурупа 4x16. Крепление **производить по месту.**