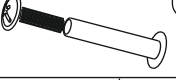


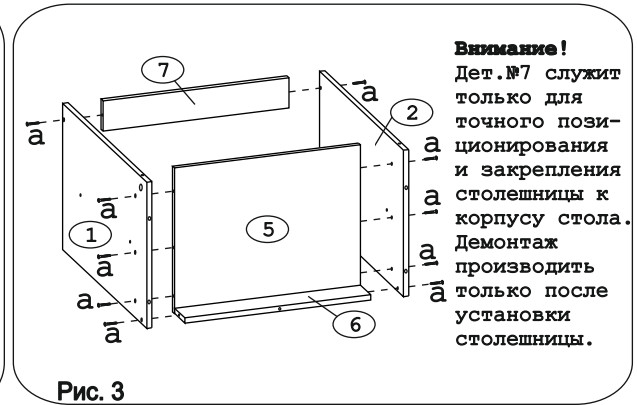
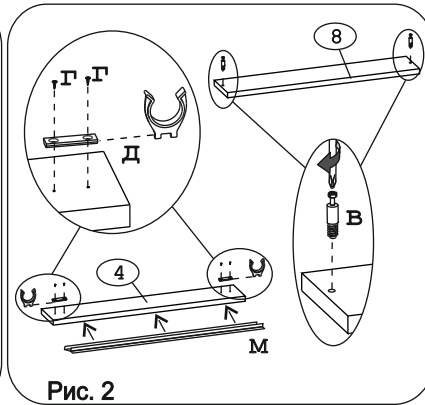
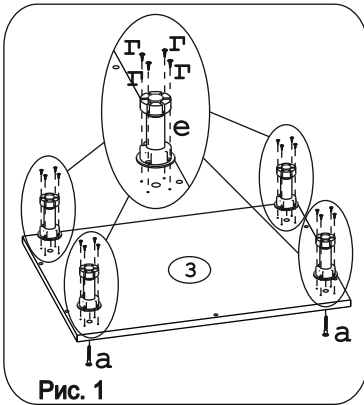
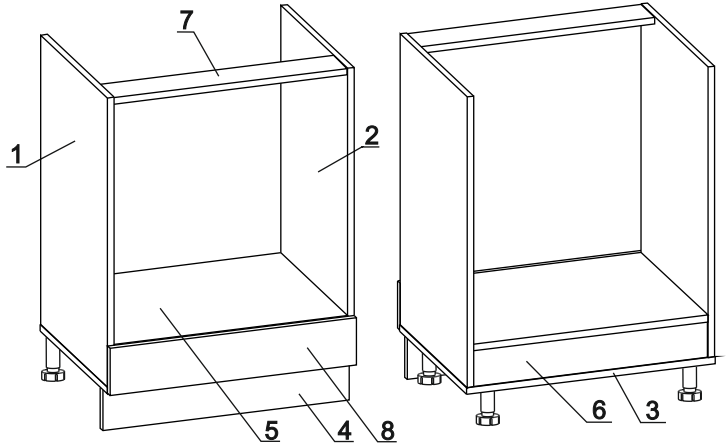
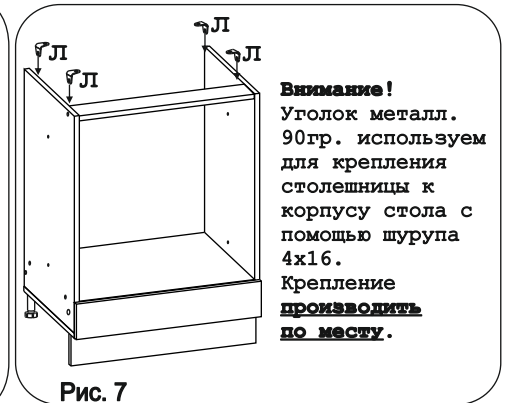
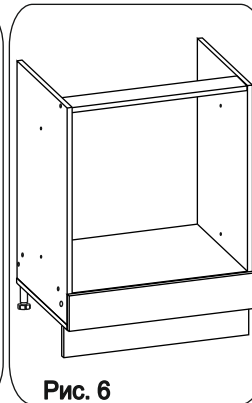
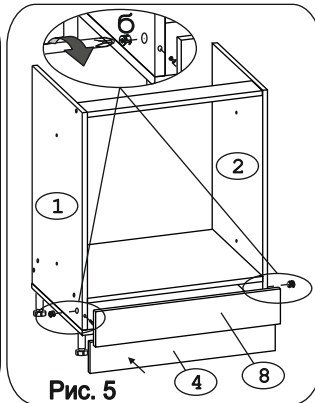
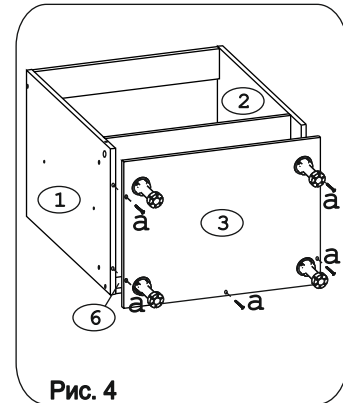

Евровинт 50 19 шт.	Эксцентрик 16 2 шт.	Дюбель 30 мм 2 шт.	Шуруп 4x16 28 шт.	Клипса для ножки 2 шт.	Ножка кухонная 100-110 4 шт.	Загл к ев. винту 8 шт.	Заглушка 6 4 шт.	Заглушка эксцентрика 2 шт.
								
Стяжка 30мм 2 компл.	Уголок металл 90гр. 4 шт.		Уплотнитель для цоколя 1 шт.	L=598 1 шт.				

Наименование деталей

1. Боковина левая	702x445	1 шт.
2. Боковина правая	702x445	1 шт.
3. Основание	600x446	1 шт.
4. Цоколь	598x100	1 шт.
5. Полка стационарная	566x444	1 шт.
6. Стенка	566x86	1 шт.
7. Ригель	566x92	1 шт.
8. Фасад МДФ	596x114	1 шт.



Внимание!
 Дет. №7 служит только для точного позиционирования и закрепления столешницы к корпусу стола. Демонтаж производить только после установки столешницы.



Внимание!
 Уголок металл. 90гр. используем для крепления столешницы к корпусу стола с помощью шурупа 4x16. Крепление производить по месту.