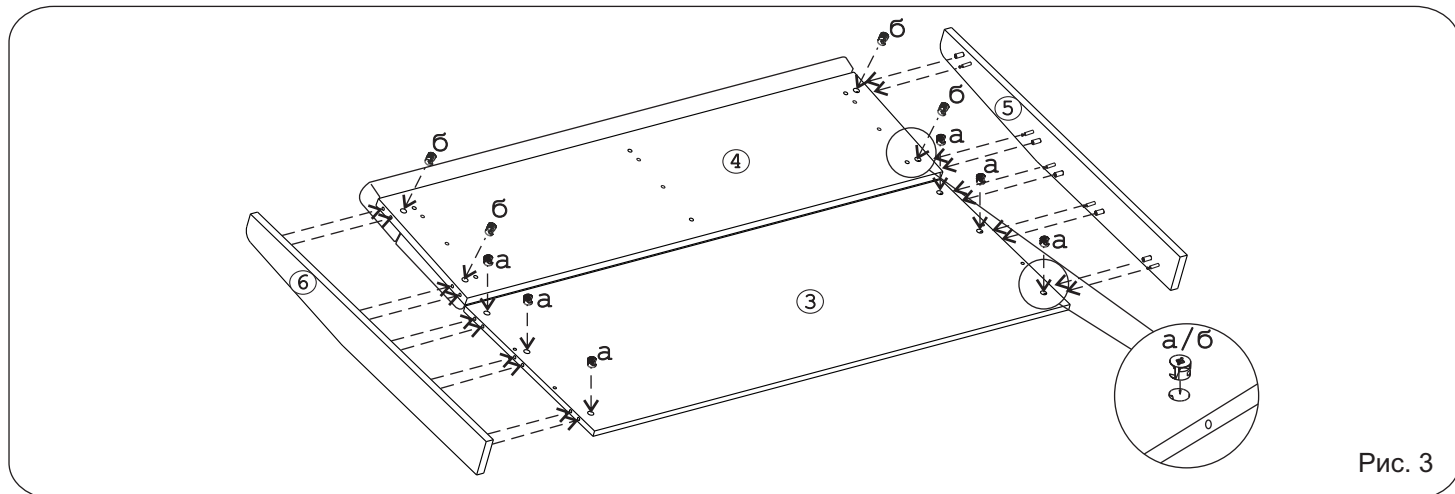
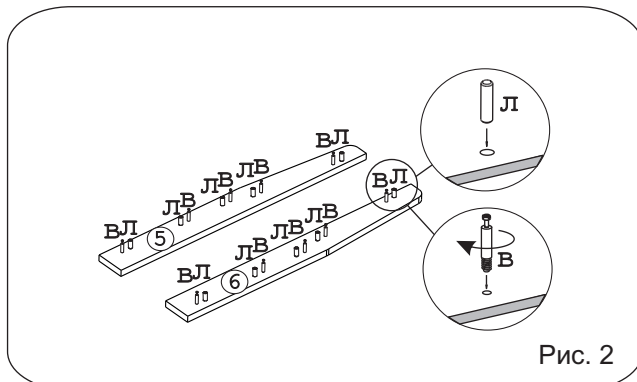
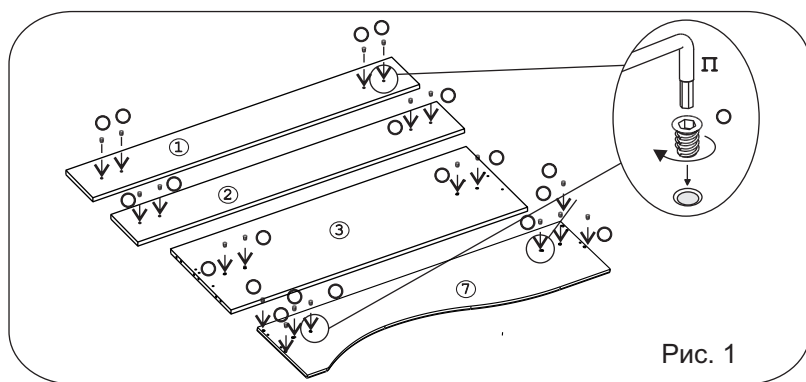
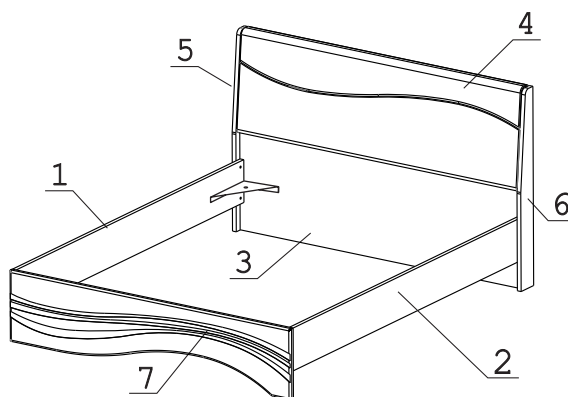


Эксцентрик 16	Эксцентрик 22	Дюбель 30мм	Заглушка эксцент-рика	Опора меб. пластик	Шуруп 3x12 п/сфера	Винт М6x14	Кронштейн угл. СК-1	
6 шт.	4 шт.	10 шт.	10 шт.	6 шт.	12 шт.	16 шт.	4 шт.	
Гайка М6 бочонок	Шайба М6	Шкант дерев 8x30	Винт М6x60 шест.	Ключ шести-гранник	Футорка 9x13 мет.	Ключ шести-гранник 6 мм.	Стяжка коническая Trio D15	Шток стяжки Trio
4 шт.	4 шт.	16 шт.	4 шт.	1 шт.	20 шт.	1 шт.	4 шт.	4 шт.
Заглушка ст.Тrio белая								
4 шт.								

Наименование деталей

- | | |
|-----------------------------|-------|
| 1. Панель левая 2004x220 | 1 шт. |
| 2. Панель правая 2004x220 | 1 шт. |
| 3. Панель 1446x500 | 1 шт. |
| 4. Панель ДР 1446x526 | 1 шт. |
| 5. Боковина левая 1025x110 | 1 шт. |
| 6. Боковина правая 1025x110 | 1 шт. |
| 7. Панель МДФ 1446x367 | 1 шт. |



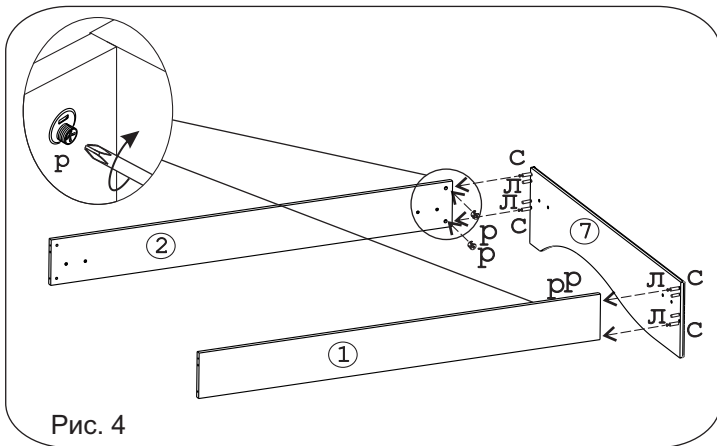


Рис. 4

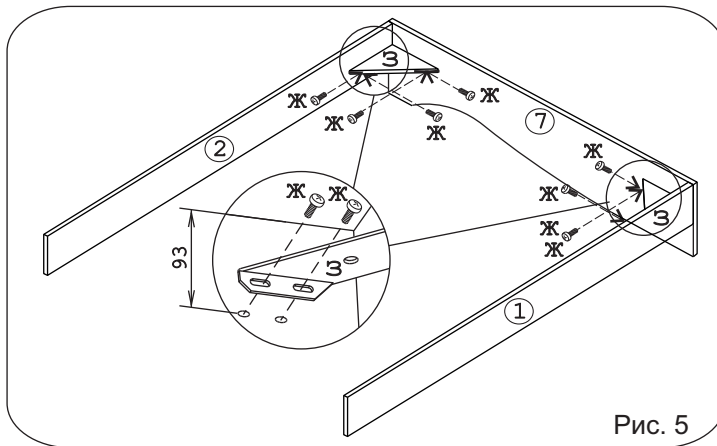


Рис. 5

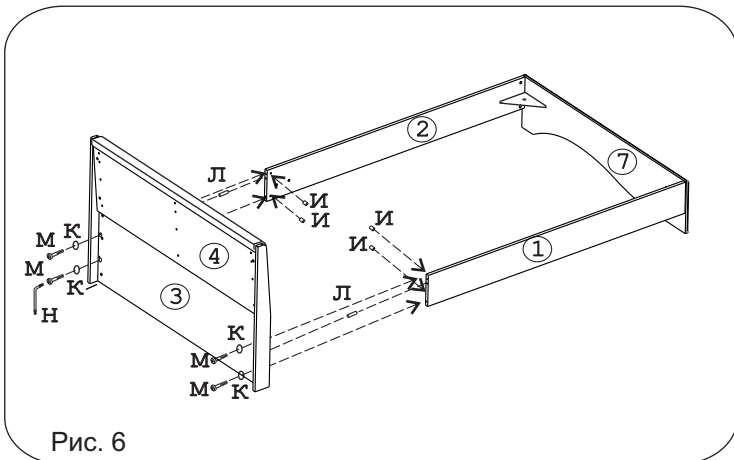


Рис. 6

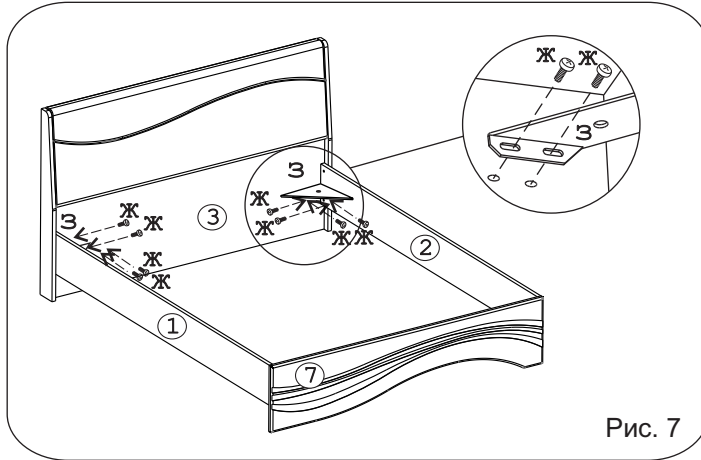


Рис. 7

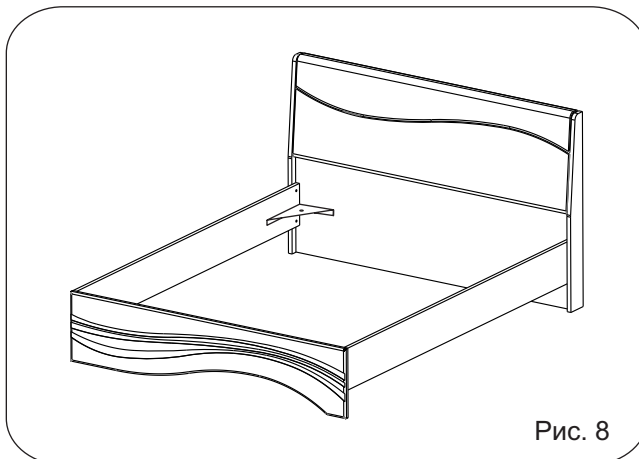


Рис. 8

Кровать необходимо комплектовать ортопедическим основанием на металлокаркасе.