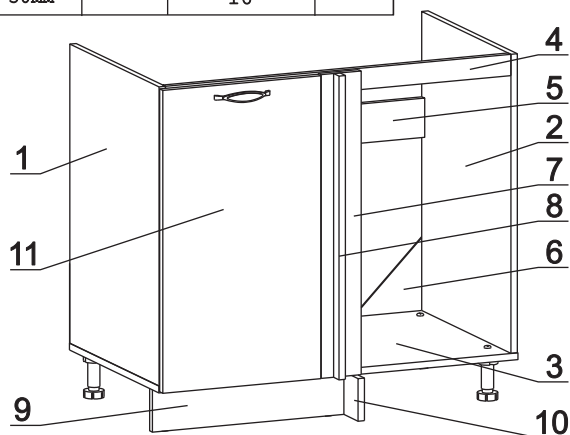


a		б		в		Г		Д		е		ж	
Евровинт 50	15 шт.	Шуруп 3x12 п/сфера	10 шт.	Шуруп 4x16	32 шт.	Шуруп 4x30	4 шт.	Демпфер	1 шт.	Ножка кухонная 100-110	5 шт.	Уплотнитель для цоколя L1=480 L2=80	
з		И		К		Л		М		Н		О	
Загл. самокл. Д14	4 шт.	Заглушка эксцентрика	4 шт.	Стяжка 30 мм	2 компл.	Ручка Р397	1 шт.	Загл. к ев. винту	9 шт.	Клипса для ножки	2 шт.	Заглушка 5 бел.	2 шт.
1		2		п		р		с		т		у	
Петля 90 гр Н-2 фальшпанель с доводчиком и заглушкой		2 шт.		Эксцентрик 16	2 шт.	Дюбель 30мм	2 шт.	Дюбель 30мм	4 шт.	Эксцентрик 16	4 шт.		

Наименование деталей

1.	Боковина левая	702x509	1 шт.
2.	Боковина правая	702x509	1 шт.
3.	Основание	900x510	1 шт.
4.	Планка	866x50	1 шт.
5.	Планка	866x92	1 шт.
6.	Стенка ДВПО	200x200	2 шт.
7.	Ригель МДФ	718x100	1 шт.
8.	Планка декоративная МДФ	718x31	1 шт.
9.	Цоколь МДФ	497x100	1 шт.
10.	Цоколь соединительный МДФ	81x100	1 шт.
11.	Дверь унив. МДФ ДР	711x396	1 шт.



Внимание! Мойка в комплект поставки гарнитура не входит.

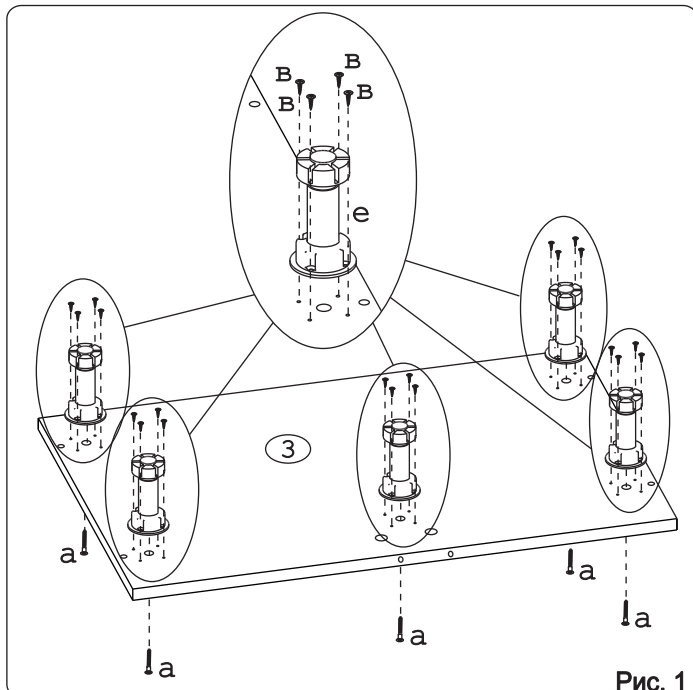


Рис. 1

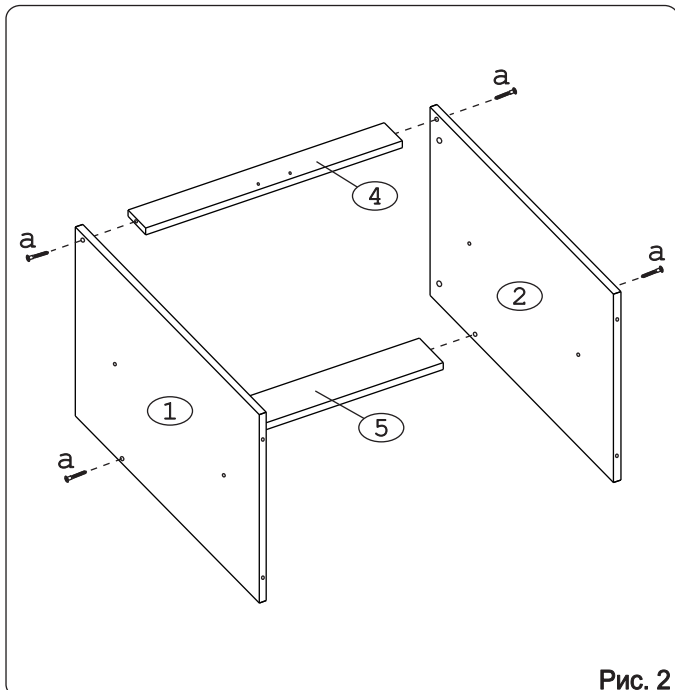


Рис. 2

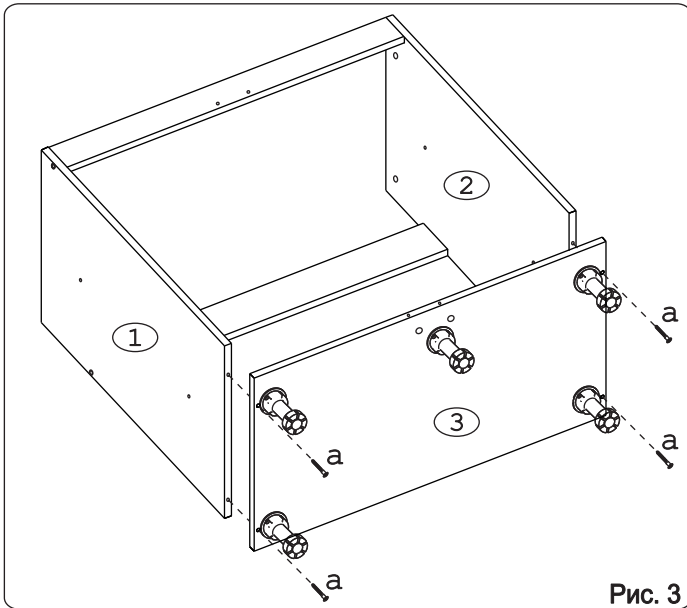


Рис. 3

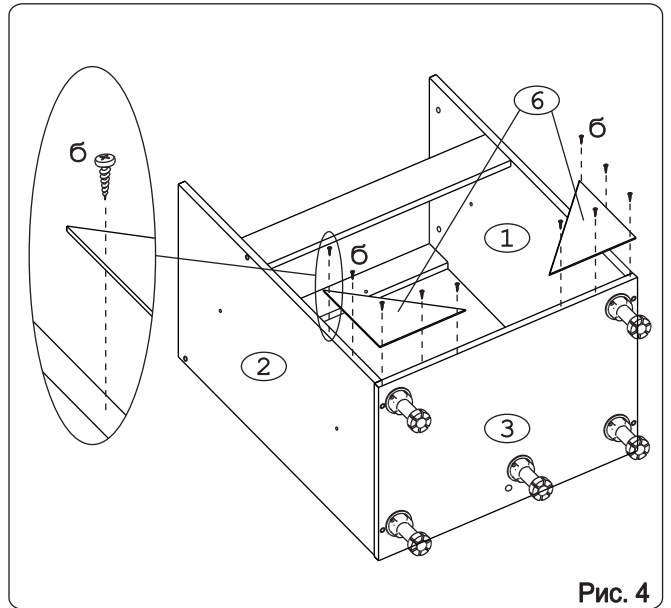


Рис. 4

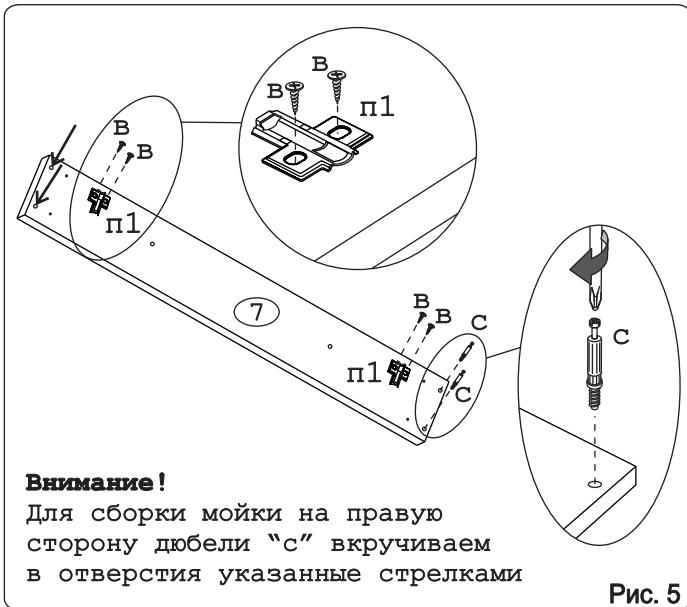


Рис. 5

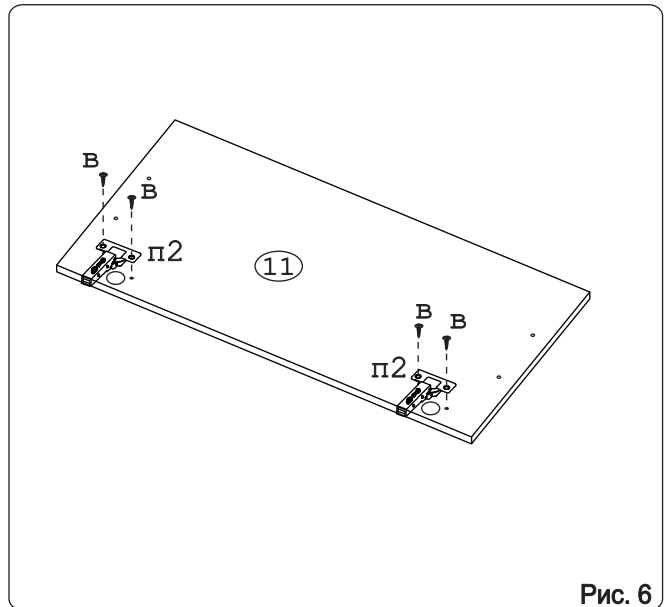


Рис. 6

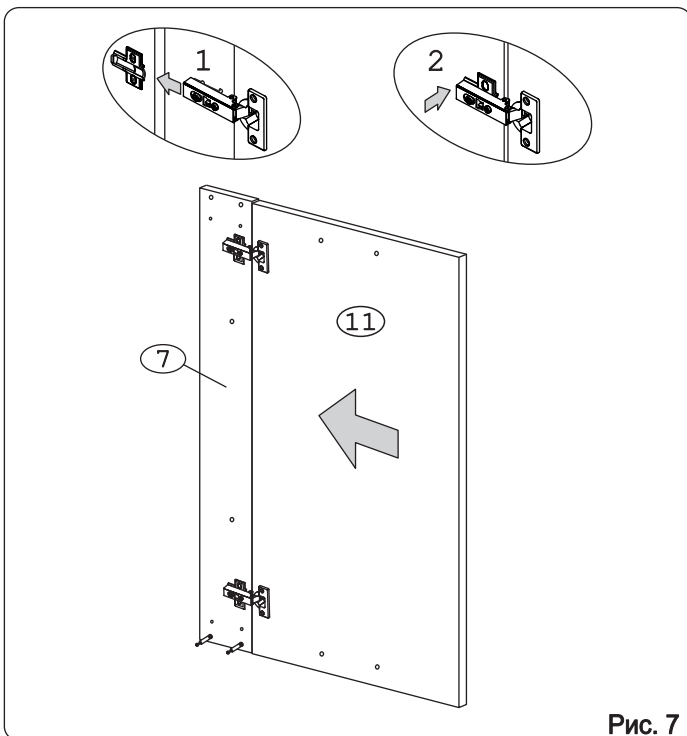


Рис. 7

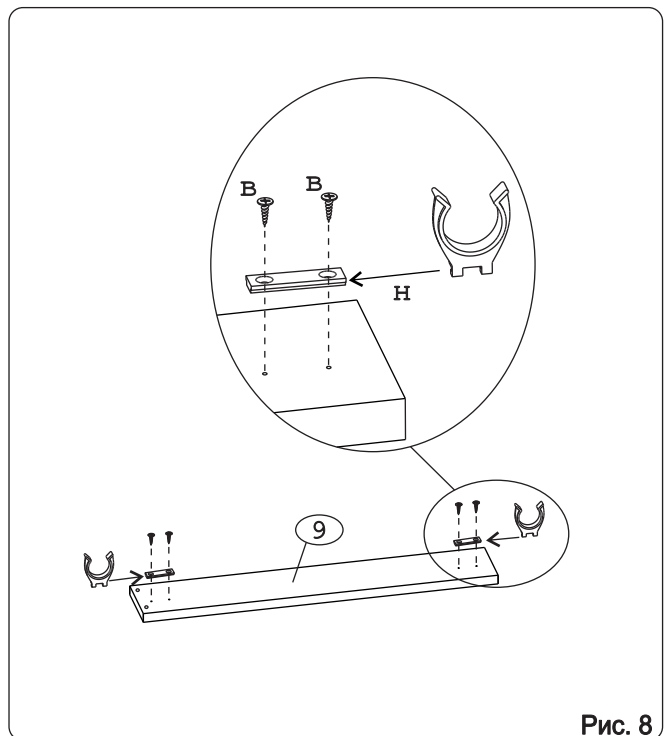


Рис. 8

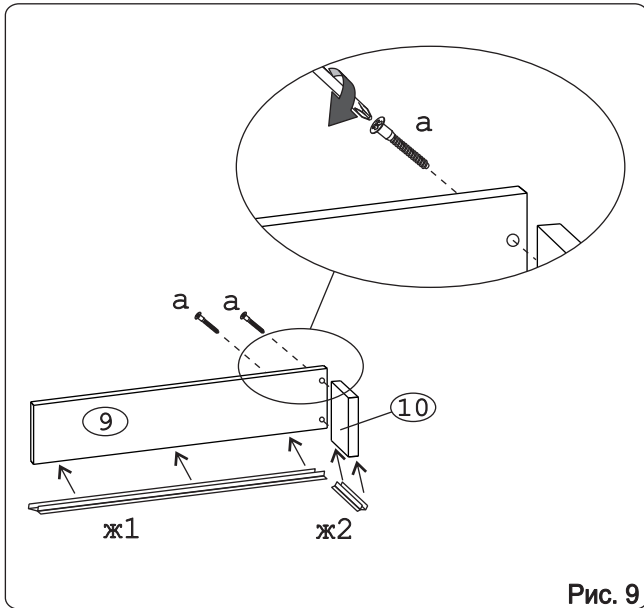


Рис. 9

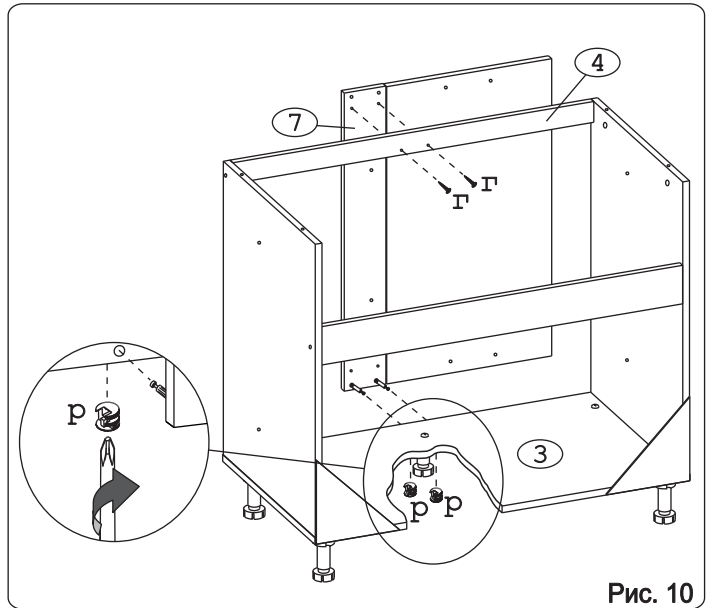


Рис. 10

Внимание! Отверстия под ручку досверлить сверлом $\varnothing 5$ мм.

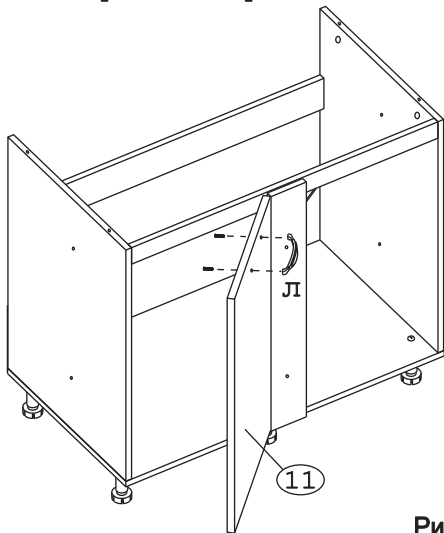
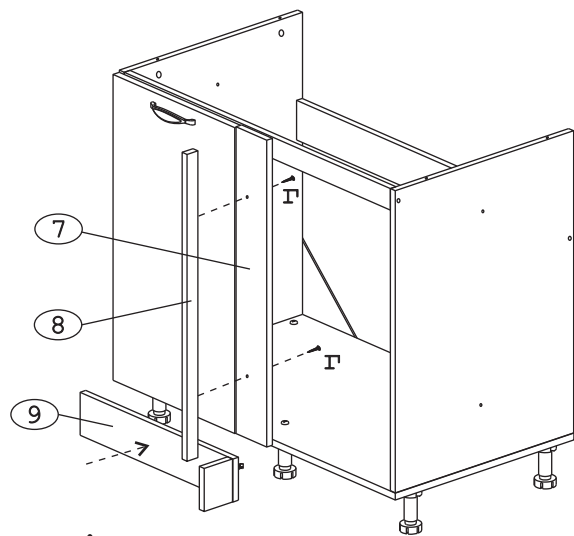


Рис. 11



Внимание! Цоколь с помощью крепежных колец крепится к ножкам.

Рис. 12

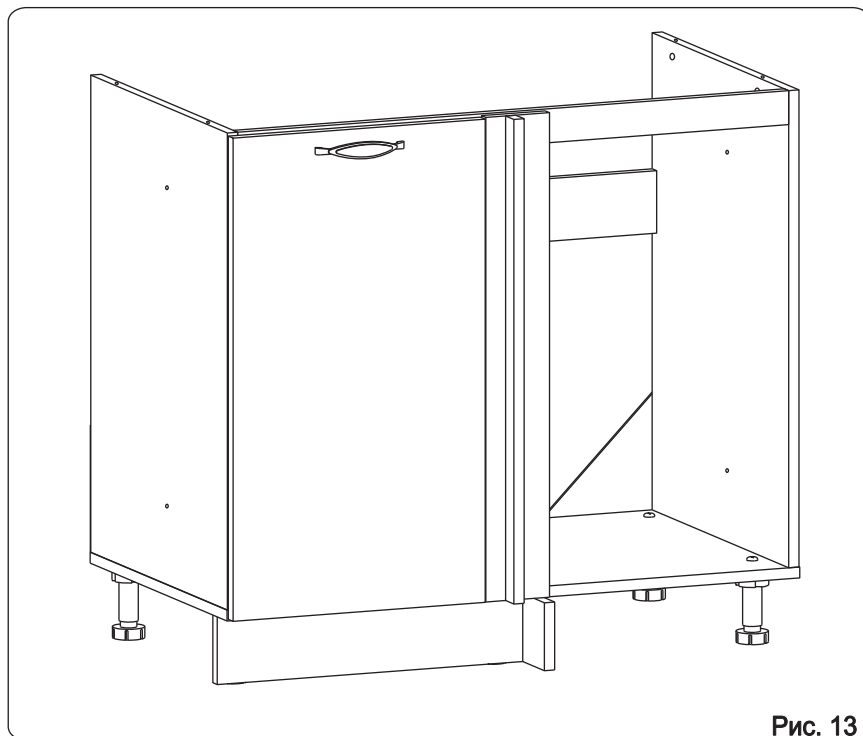


Рис. 13