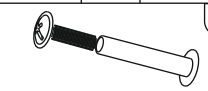
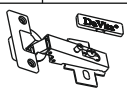
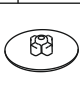

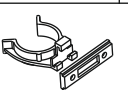


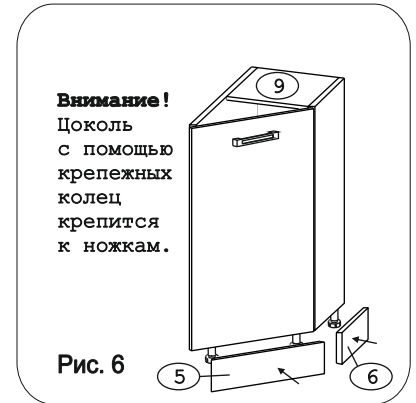
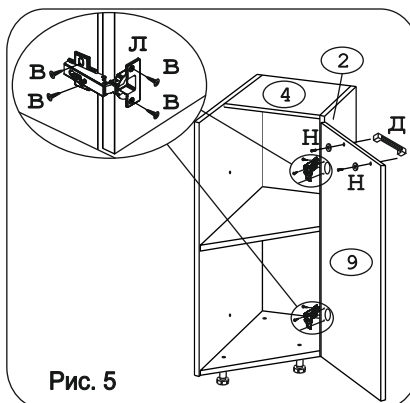
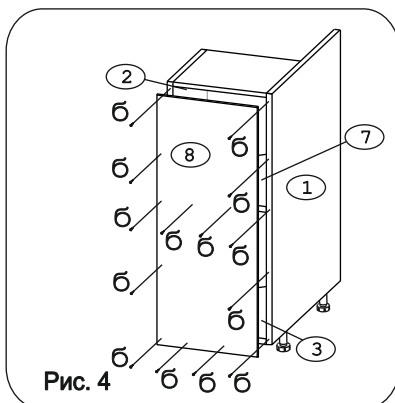
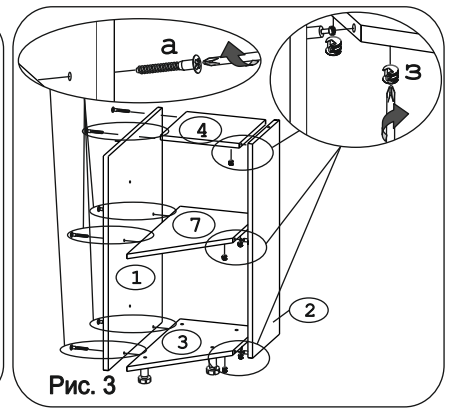
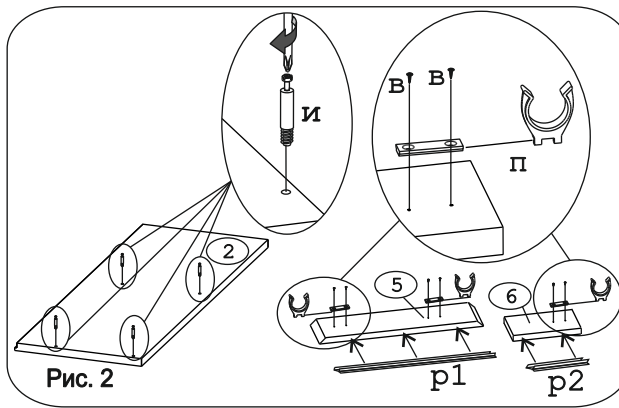
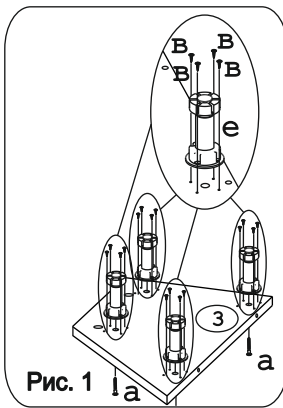
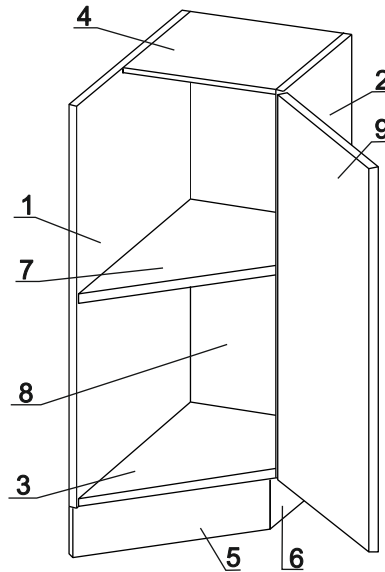

Евровинт 50 10 шт.	Шуруп 3x12 п/сфера 16 шт.	Шуруп 4x16 30 шт.	Демпфер 1 шт.	Ручка Р309 крем 1 шт.	Ножка кухонная 100-110 4 шт.	Загл к ев. винту 4 шт.	Эксцентрик 16 6 шт.	Дюбель 30мм 6 шт.
								
Стяжка 30мм. 2 компл.	Петля 45 гр Н-0 с доводчиком заглушкой 2 шт.	Заглушка эксцентрика 6 шт.	Шайба 12x4 2 шт.	Клипса для ножки 3 шт.	Уплотнитель для цоколя L1=373 L2=234 4 шт.	Шуруп 4x30 4 шт.	Для крепления столешницы	

### Наименование деталей

- |                                |       |
|--------------------------------|-------|
| 1. Боковина левая 718x531      | 1 шт. |
| 2. Боковина правая 718x262     | 1 шт. |
| 3. Основание 529x266           | 1 шт. |
| 4. Полка стационарная 266x257  | 1 шт. |
| 5. Цоколь диагональный 375x100 | 1 шт. |
| 6. Цоколь 234x100              | 1 шт. |
| 7. Полка стационарная 529x266  | 1 шт. |
| 8. Стенка ДВПО 714x289         | 1 шт. |
| 9. Дверь МДФ ДР 713x406        | 1 шт. |



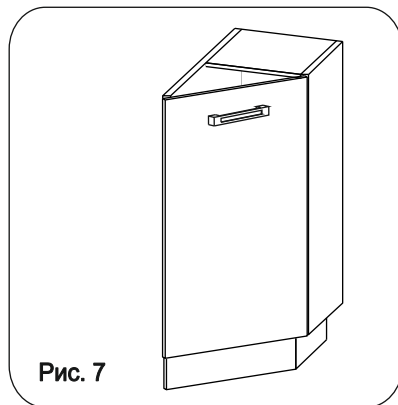


Рис. 7