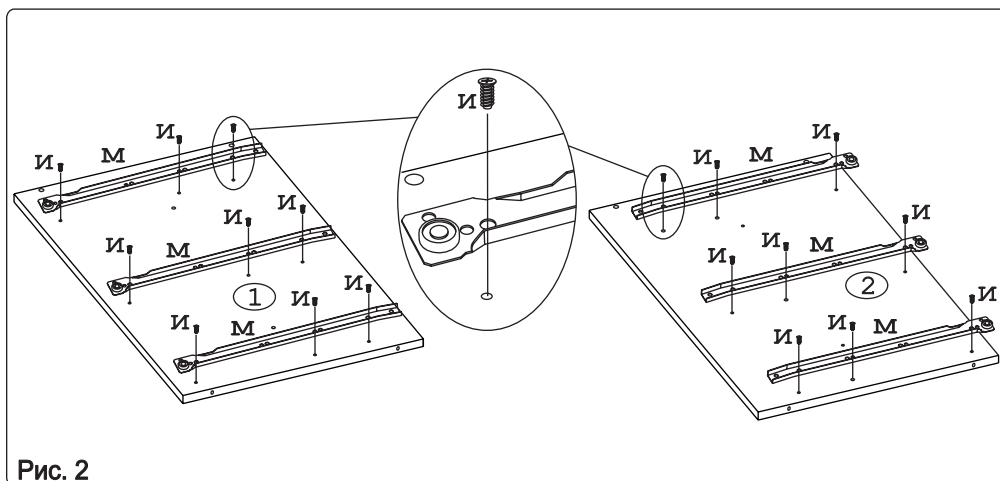
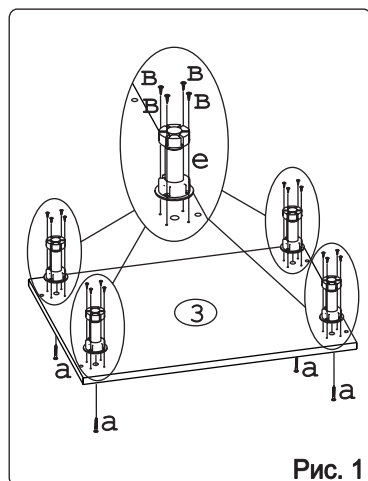
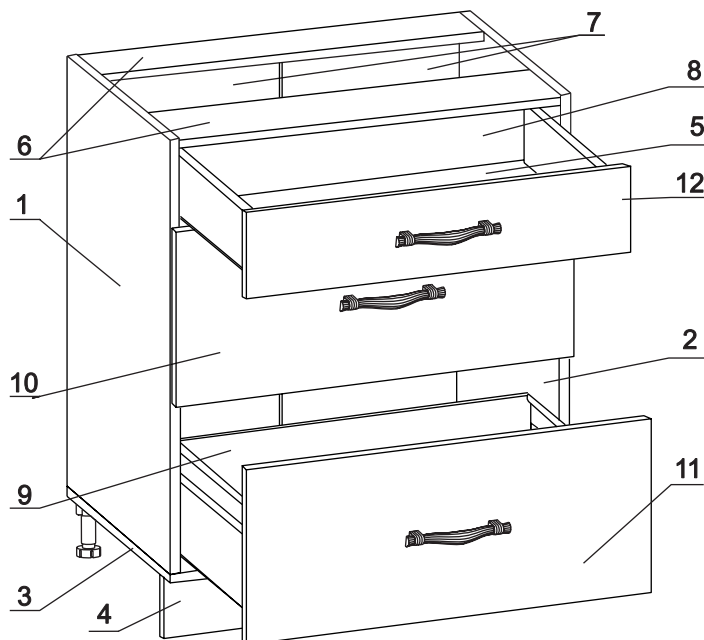


а		б		в		г		д		е		ж	
Евровинт 50		12 шт.		Шуруп 3x12 п/сфера		24 шт.		Шуруп 4x16		64 шт.		Шуруп 4x30	
								1 шт.		Ножка кухонная 100-110		4 шт.	
								Стыков. профиль L=683				Загл. к ев. винту	
												8 шт.	
з		и		к		л		м		н		п	
Заглушка		Саморез 6x10		Стяжка 30 мм.		Ручка Р392		Метабокс 500 h-86мм		Рейлинг для метабоксов 500		Клипса для ножки	
64 шт.		18 шт.		2 компл.		3 шт.		3 компл.		2 компл.		2 шт.	
р		с											
Уплотнитель для цоколя		Шайба 12x4 пл.											
1 шт.		6 шт.											
L=598													

Наименование деталей

1.	Боковина левая	702x509	1 шт.
2.	Боковина правая	702x509	1 шт.
3.	Основание	600x510	1 шт.
4.	Цоколь	598x100	1 шт.
5.	Дно ящика	535x498	3 шт.
6.	Планка	566x92	2 шт.
7.	Стенка ДВПО	715x296	2 шт.
8.	Стенка ящика	535x71	1 шт.
9.	Стенка ящика	535x159	2 шт.
10.	Фасад ящика средн. МДФ	596x284	1 шт.
11.	Фасад ящика нижн. МДФ	596x284	1 шт.
12.	Фасад ящика верх. МДФ	596x138	1 шт.



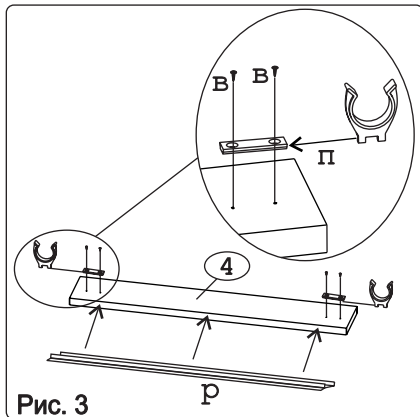


Рис. 3

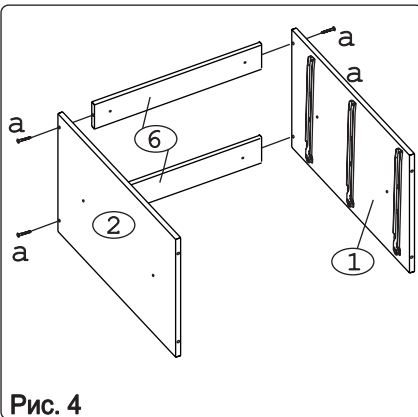


Рис. 4

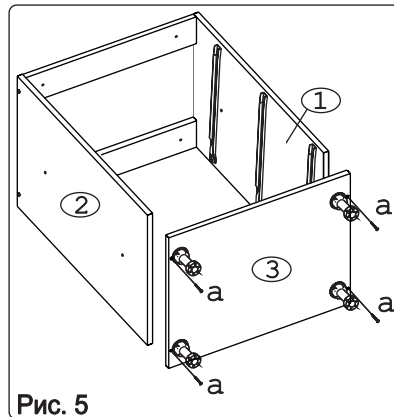


Рис. 5

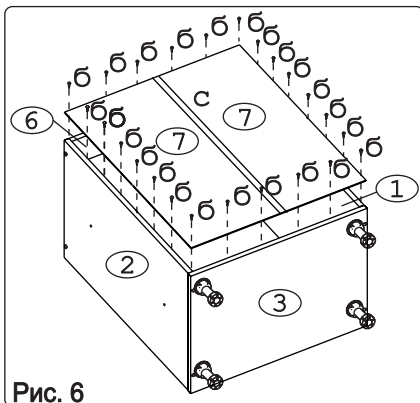


Рис. 6

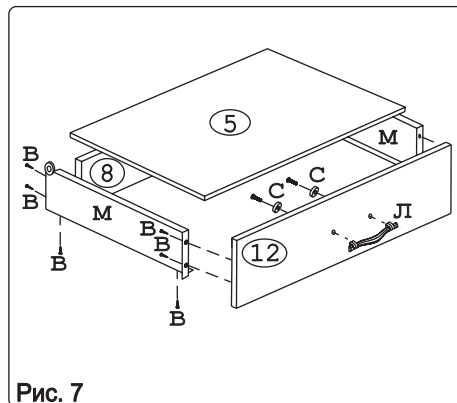


Рис. 7

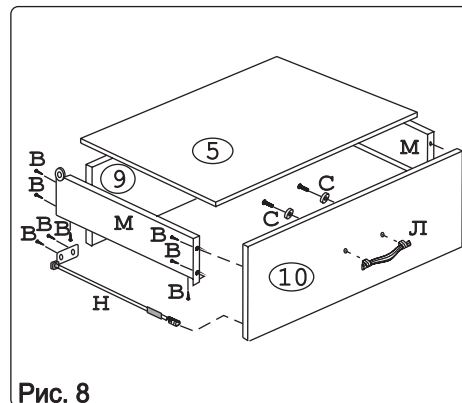


Рис. 8

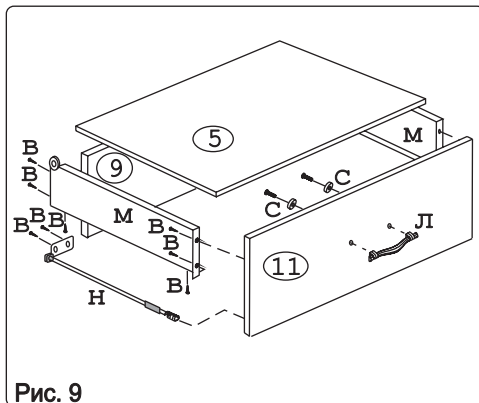


Рис. 9

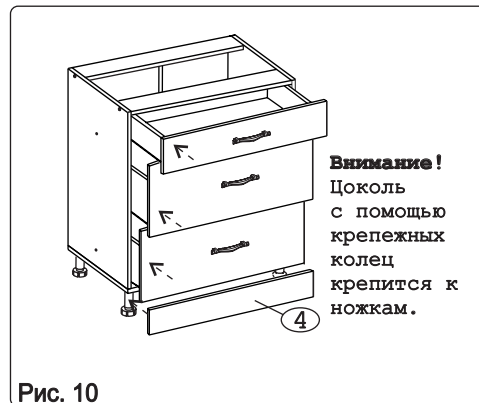


Рис. 10

Внимание!
Цоколь с помощью крепежных колец крепится к ножкам.