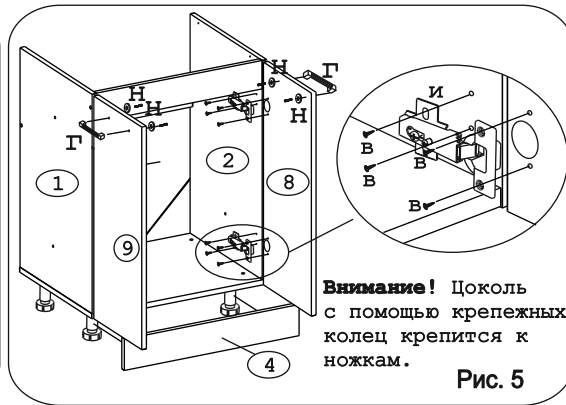
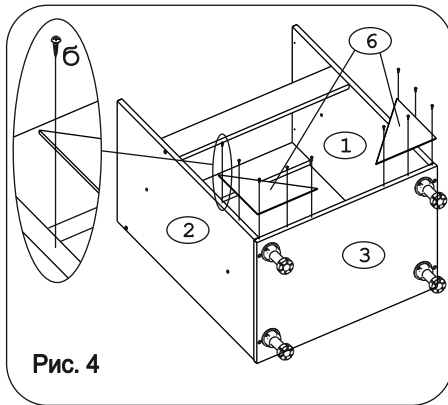
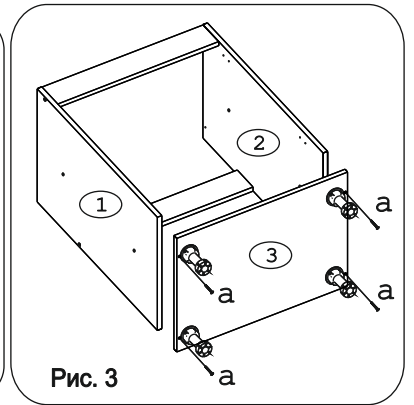
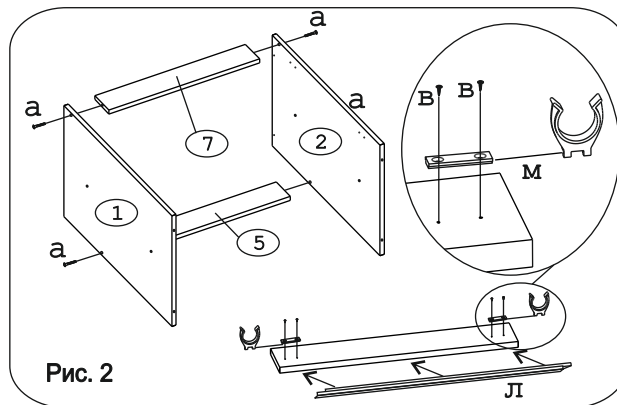
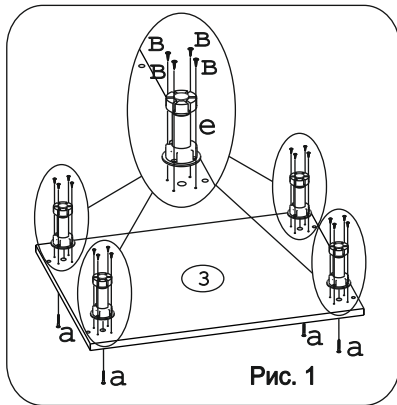
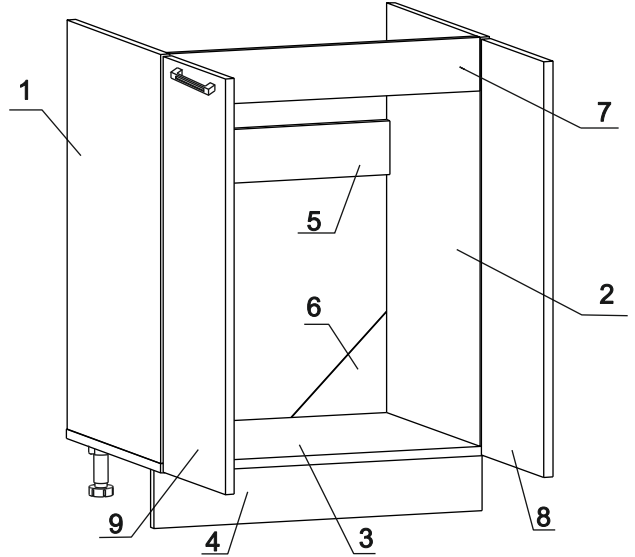


								
Евровинт 50 12 шт.	Шуруп 3x12 п/сфера 10 шт.	Шуруп 4x16 44 шт.	Ручка Р309 крем 2 шт.	Демпфер 2 шт.	Ножка кухонная 100-110 4 шт.	Загл к ев. винту 8 шт.	Заглушка 6 4 шт.	Петля накл. с поводком с заглушкой 4 шт.
								
Сляжка 30мм. 2 компл.	Уплотнитель для цоколя 1 шт. L=798	Клипса для ножки 2 шт.	Шайба 12x4 пл. 4 шт.					
								
Для крепления столешницы Уголок металл 90гр... 4 шт.								

Наименование деталей

- | | |
|--------------------------------|-------|
| 1. Боковина левая 702x445 | 1 шт. |
| 2. Боковина правая 702x445 | 1 шт. |
| 3. Основание 800x446 | 1 шт. |
| 4. Цоколь 798x100 | 1 шт. |
| 5. Планка 766x92 | 1 шт. |
| 6. Стенка ДВП 200x200 | 2 шт. |
| 7. Планка 766x50 | 1 шт. |
| 8. Дверь правая МДФ ДР 713x396 | 1 шт. |
| 9. Дверь левая МДФ ДР 713x396 | 1 шт. |



Внимание!
Уголок металл. 90гр. используем для крепления столешницы к корпусу стола. Крепление шурупом 4x16 производить по месту.

Внимание! Мойка в комплект поставки гарнитура не входит.

Правила эксплуатации и гарантии

Изделие нужно эксплуатировать в сухих помещениях. Сырость и близость расположения источников тепла вызывает ускоренное старение защитно-декоративных покрытий, а также деформацию мебельных щитов.

Все поверхности следует предохранять от попадания влаги или любых жидкостей. "Освежение" мебели рекомендуется производить специальными средствами, предназначенными для этих целей в соответствии с прилагаемыми к ним инструкциями.

Не рекомендуется установка мойки рядом с варочной поверхностью. При установке кухонного гарнитура необходимо соблюдать рекомендации производителей газовых и электрических плит. При расстоянии между боковыми поверхностями газовой или эл.плиты и мебельным изделием менее 30мм - обязательно применять теплоизоляционные прокладки.

Гарантийный срок эксплуатации мебели - 24 месяца, при соблюдении условий транспортировки, хранения, эксплуатации и сборки.

Внимание!

В случае недокомплекта или брака необходимо сообщить продавцу № партии и ФИО упаковщика.

Данные можно взять:

1. С упаковки изделия
2. С упаковки фурнитуры
3. С маркировки изделия