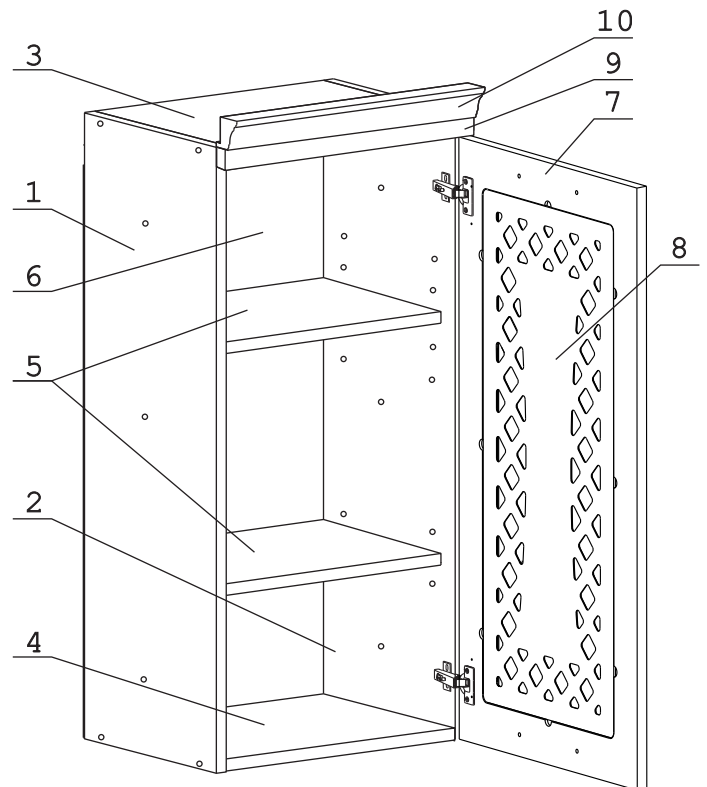
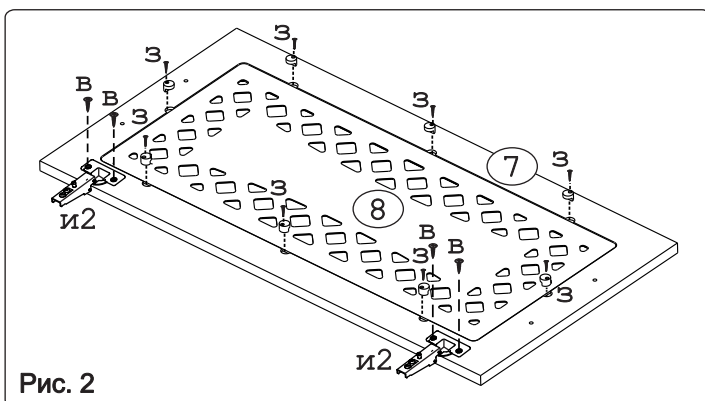
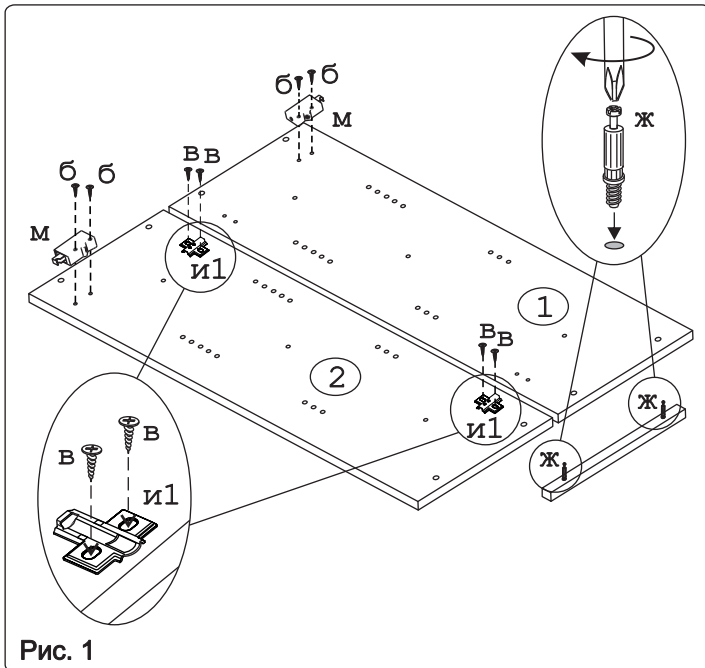


Евровинт 50 8 шт.	Шуруп 4x30 4 шт.	Шуруп 4x16 8 шт.	Шуруп 4x16 п/сфера 2 шт.	Шуруп 3x12 п/сфера 16 шт.	Эксцентрик 16 2 шт.	Дюбель 30мм 2 шт.	Стекло-держатель 8 шт.
Петля накл. с доводчиком и с заглушкой 2 шт.	Ручка Р397 1 шт.	П/д “Дупло” 8 шт.	Навес регулир. 2 шт.	Крепеж. полоса 2 шт.	Стяжка 30 мм. 3 компл.	Загл. к ев. винту 8 шт.	
Заглушка 5 мм, бел 2 шт.	Загл. самокл. Д14 6 шт.	Демпфер 1 шт.					

Наименование деталей

- | | | | |
|-----|---------------------|---------|-------|
| 1. | Боковина левая | 805x294 | 1 шт. |
| 2. | Боковина правая | 805x294 | 1 шт. |
| 3. | Полка стац. верхняя | 368x294 | 1 шт. |
| 4. | Полка стац. нижняя | 368x293 | 1 шт. |
| 5. | Полка вкладная | 366x276 | 2 шт. |
| 6. | Стенка ДВП | 800x396 | 1 шт. |
| 7. | Дверь унив. МДФ ДР | 774x396 | 1 шт. |
| 8. | Решетка МДФ ДР | 668x290 | 1 шт. |
| 9. | Фриз МДФ ДР | 400x26 | 1 шт. |
| 10. | Карниз МДФ ДР | 401x61 | 1 шт. |



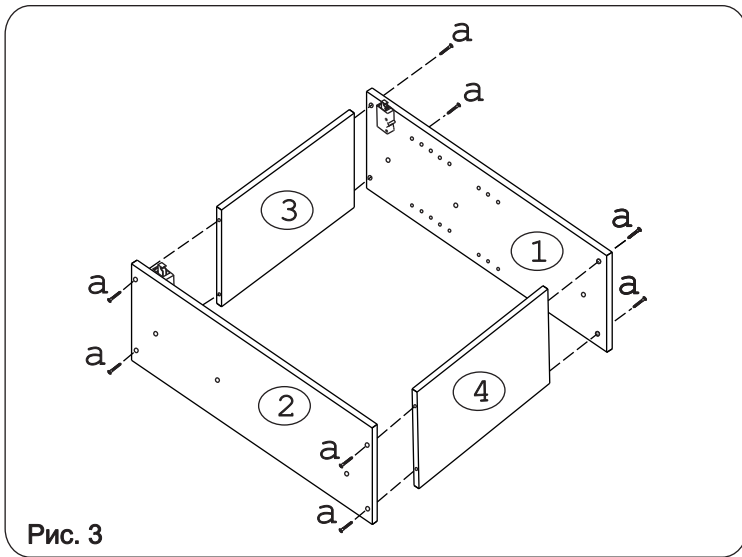


Рис. 3

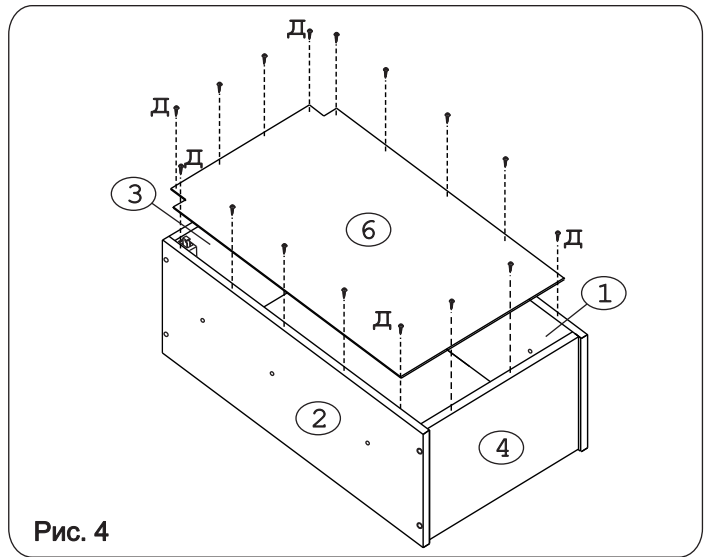


Рис. 4

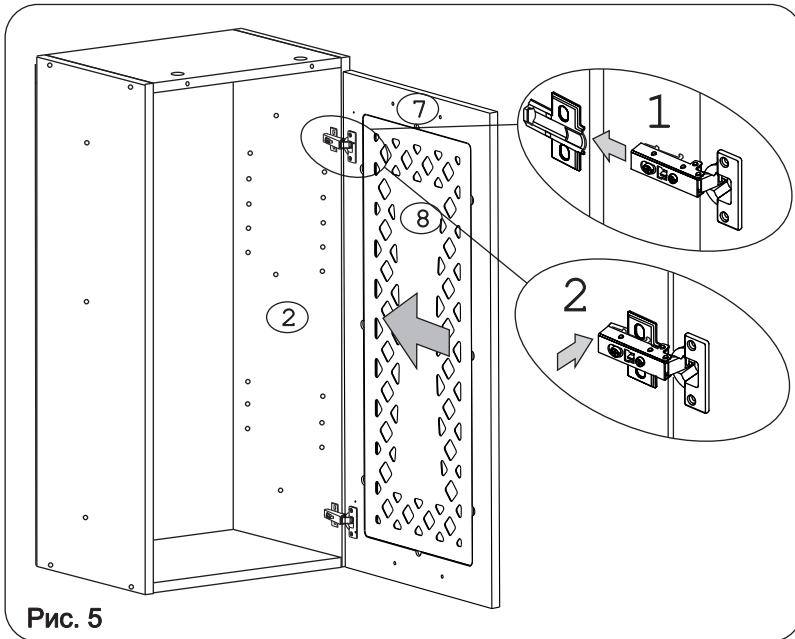


Рис. 5

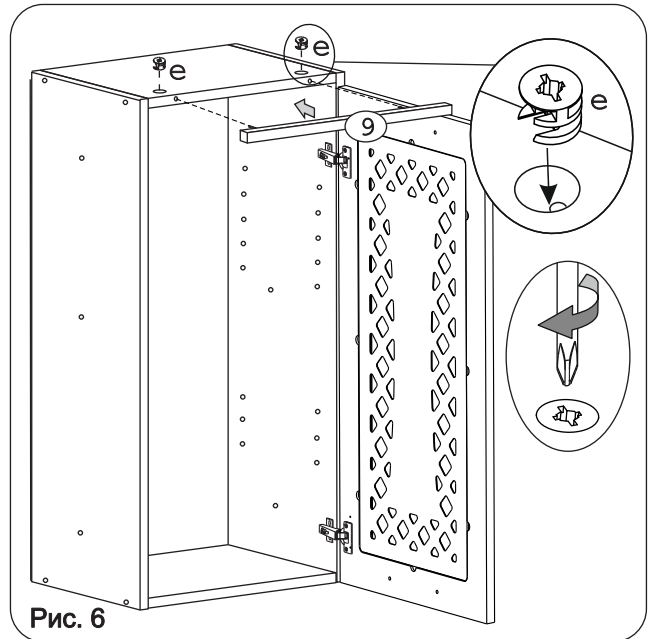


Рис. 6

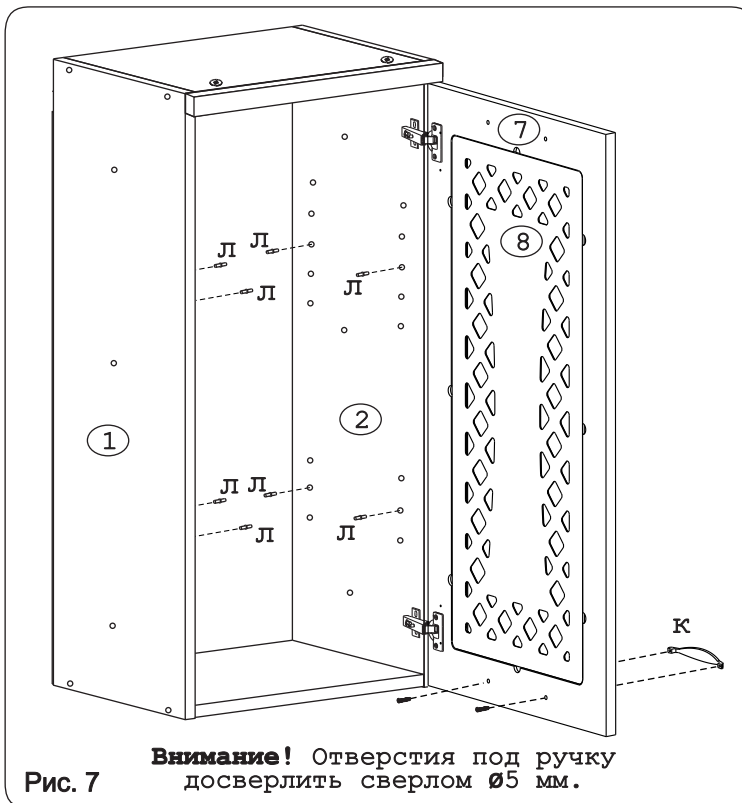


Рис. 7

Внимание! Отверстия под ручку досверлить сверлом $\varnothing 5$ мм.

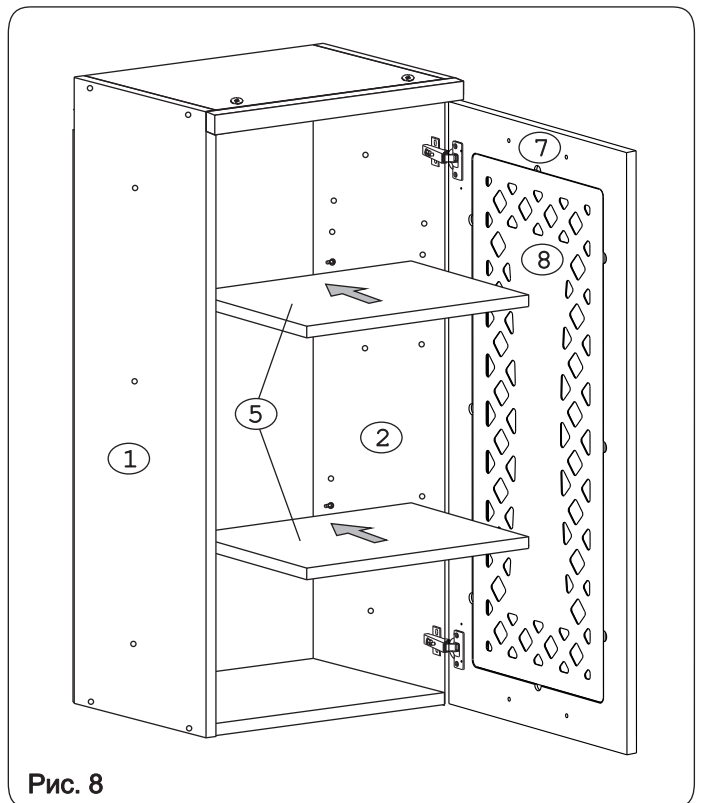


Рис. 8

