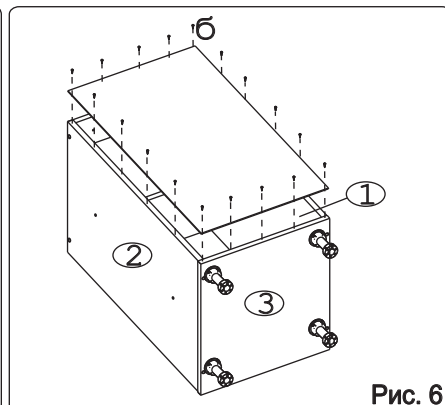
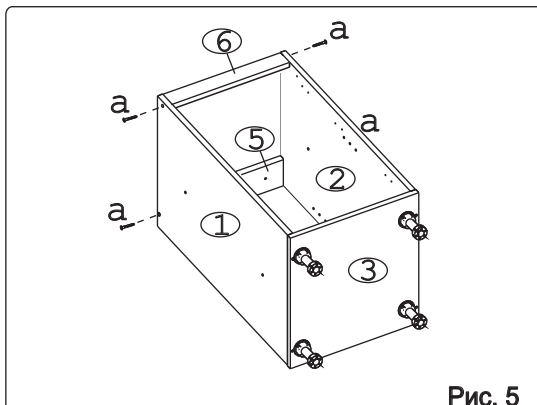
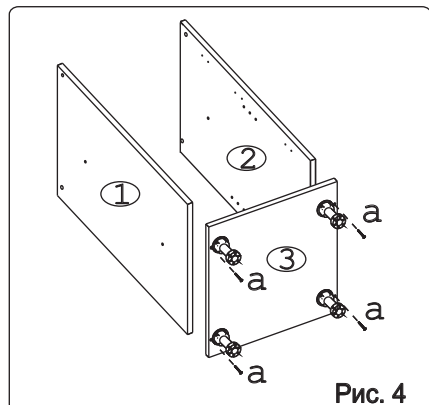
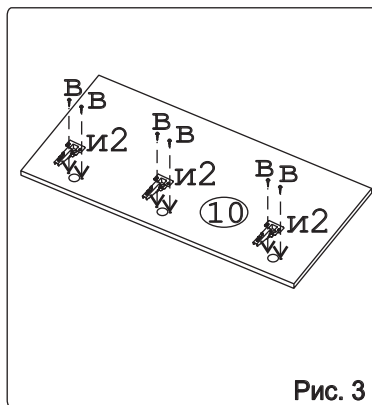
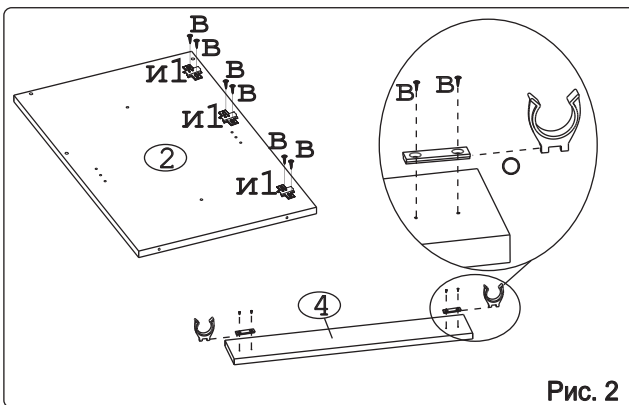
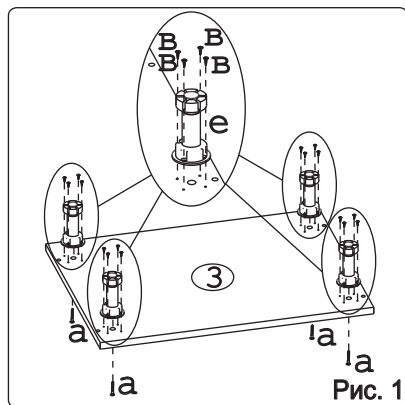
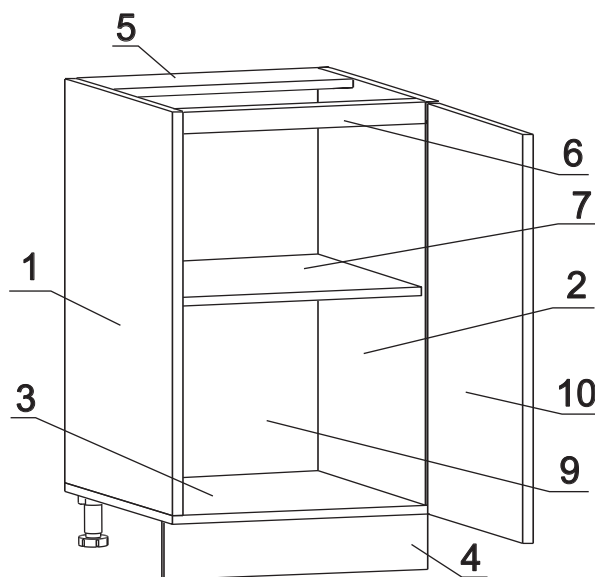
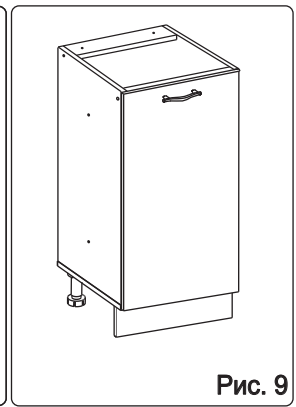
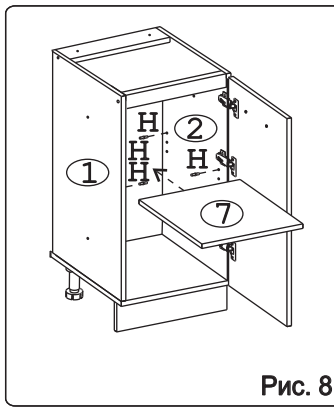
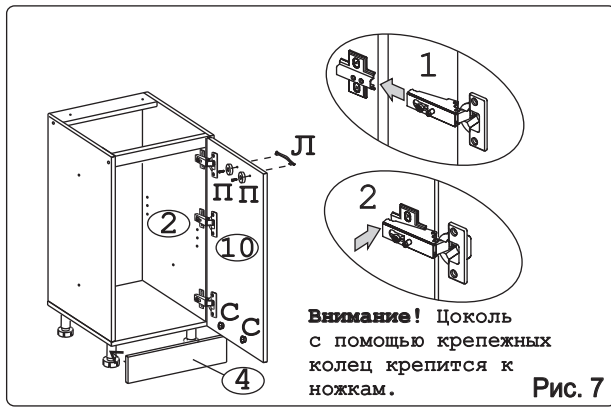


	а		б		в		г		д		е		ж
Евровинт 50	12 шт.	Шуруп 3x12 п/сфера	18 шт.	Шуруп 4x16	40 шт.	Шуруп 4x30	2 шт.	Уголок металл 90гр...	4 шт.	Ножка кухонная 100-110	4 шт.	Загл. к ев. винту	8 шт.
	з				и		к		л		м		н
Заглушка 6	4 шт.	Петля накладная с заглушкой			3 шт.	Стяжка 30 мм.	2 компл.	Ручка Р271	1 шт.	Демпфер	1 шт.	П/д “Дупло”	4 шт.
	о		п		р								
Клипса для ножки	2 шт.	Шайба 12x4 пл	2 шт.	Заглушка 5 бел.	2 шт.								

### Наименование деталей

1. Боковина левая	702x445	1 шт.
2. Боковина правая	702x445	1 шт.
3. Основание	500x446	1 шт.
4. Цоколь	498x100	1 шт.
5. Планка	466x92	1 шт.
6. Планка	466x50	1 шт.
7. Полка вкладная	464x428	1 шт.
8. Стенка ДВП	200x200	2 шт.
9. Стенка ДВП	716x494	1 шт.
10. Дверь МДФ ДР	713x496	1 шт.





**Внимание!** Возможно использовать как стол под мойку

