

Эксцентрик 16	Эксцентрик 22	Дюбель 30мм	Заглушка эксцентрика	Опора меб. пластик	Шуруп 3x12 п/сфера	Винт М6x14	Кронштейн угл. СК-1	
6 шт.	4 шт.	10 шт.	10 шт.	6 шт.	12 шт.	16 шт.	4 шт.	
Гайка М6 бочонок	Шайба М6	Шкант дерев 8x30	Винт М6x60 шест.	Ключ шести-гранник	Футорка 9x13 мет.	Ключ шести-гранник 6 мм.	Стяжка коническая Trio D15	Шток стяжки Trio
4 шт.	4 шт.	16 шт.	4 шт.	1 шт.	20 шт.	1 шт.	4 шт.	4 шт.
Заглушка ст.Тrio белая								
4 шт.								

### Наименование деталей

- |                             |       |
|-----------------------------|-------|
| 1. Панель левая 2004x220    | 1 шт. |
| 2. Панель правая 2004x220   | 1 шт. |
| 3. Панель 1646x500          | 1 шт. |
| 4. Панель ДР 1646x526       | 1 шт. |
| 5. Боковина левая 1025x110  | 1 шт. |
| 6. Боковина правая 1025x110 | 1 шт. |
| 7. Панель МДФ 1646x367      | 1 шт. |

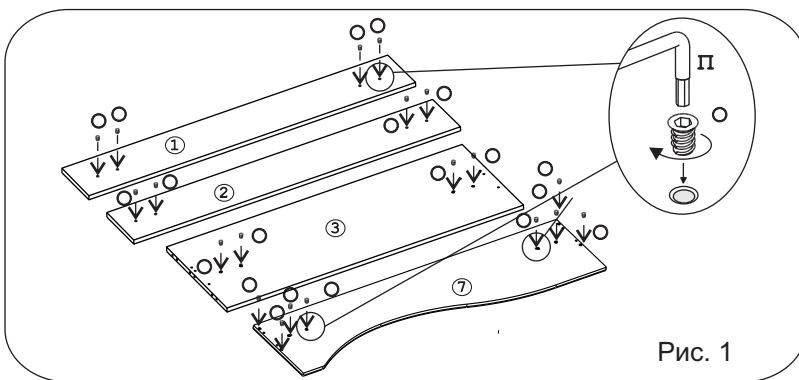
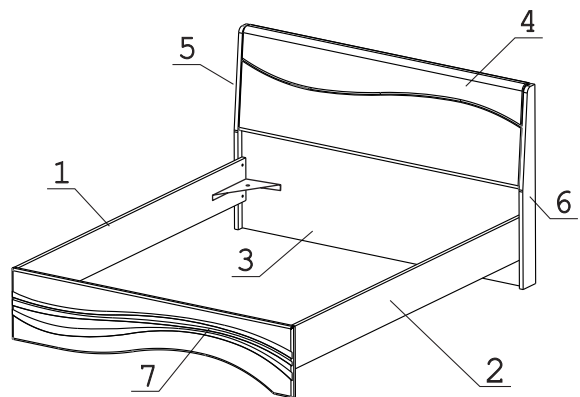


Рис. 1

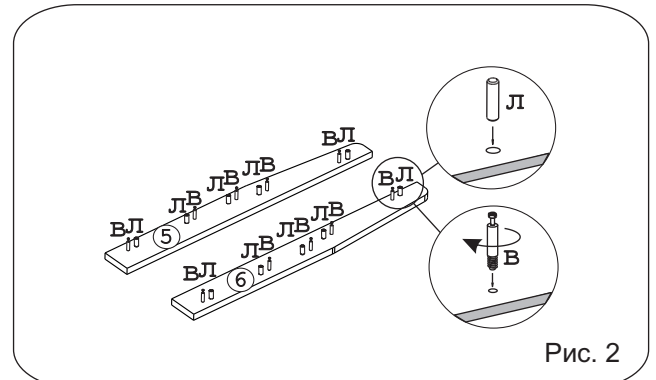


Рис. 2

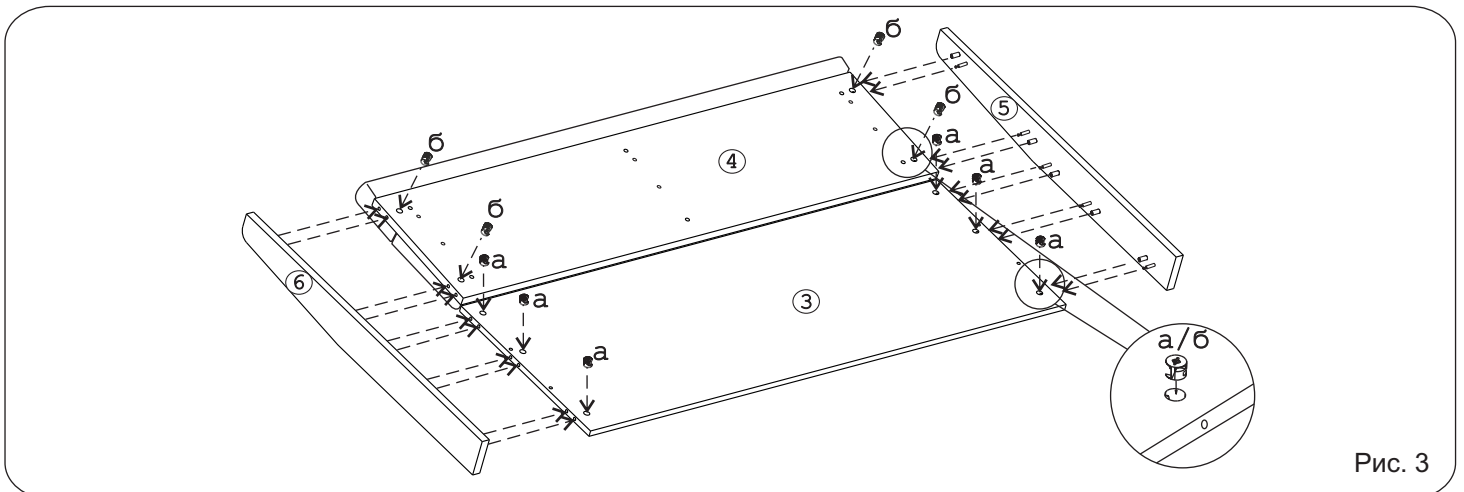


Рис. 3

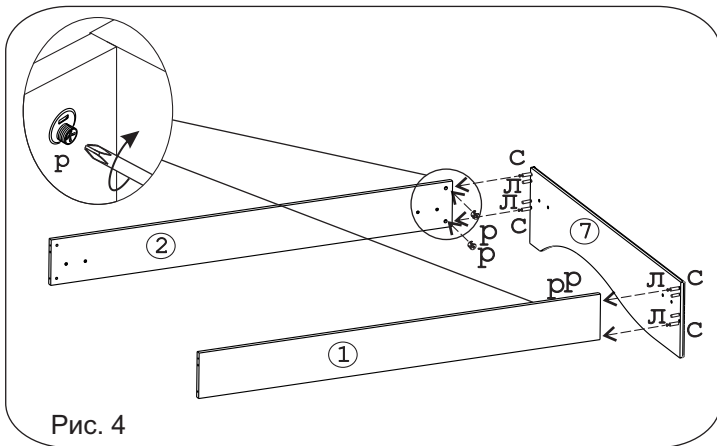


Рис. 4

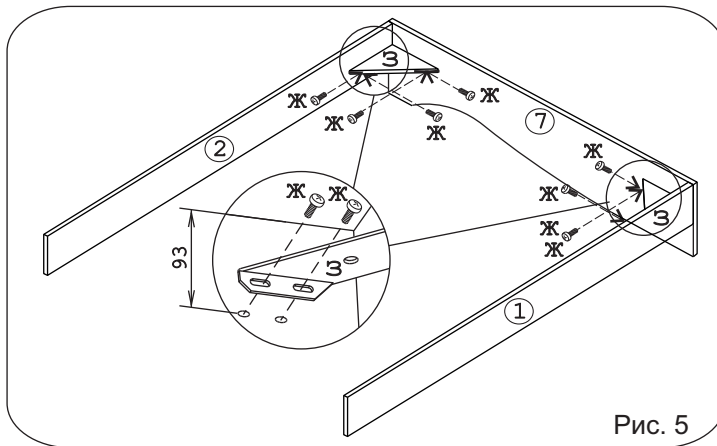


Рис. 5

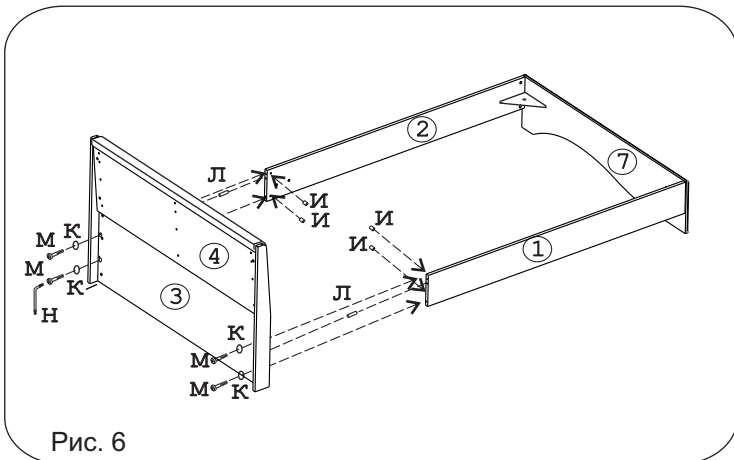


Рис. 6

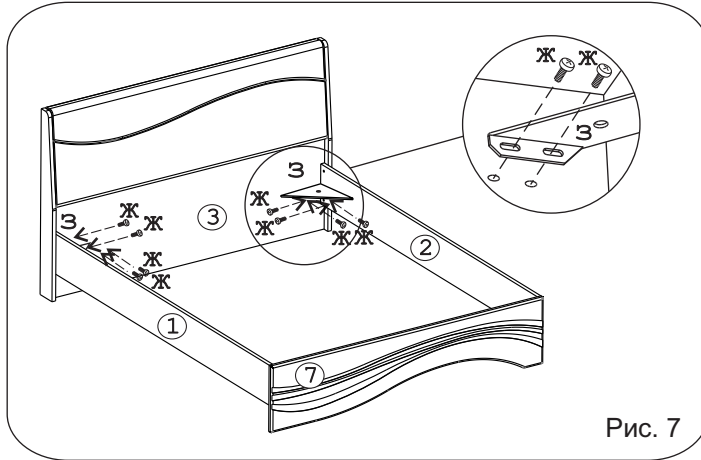


Рис. 7

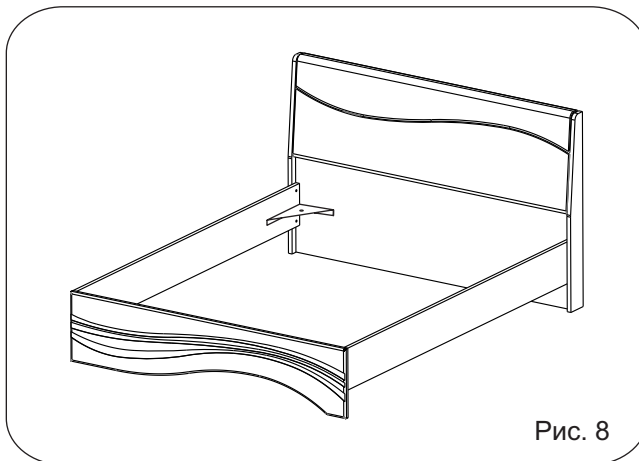


Рис. 8

**Кровать необходимо комплектовать ортопедическим основанием на металлокаркасе.**