

а		б		в		г		д		е		ж	
Евровинт 50 12 шт.		Шуруп 3x12 п/сфера 16 шт.		Шуруп 4x16 28 шт.		Шуруп 4x30 4 шт.		Клипса для ножки 2 шт.		Ножка кухонная 100-110 4 шт.		Загл. к ев. винту 8 шт.	
з		и		к		л		м		н			
Загл. самокл. Д14 4 шт.		Петля наклад. с доводчиком и с заглушкой 2 шт.		Стяжка 30 мм. 2 компл.		Ручка Р397 1 шт.		Демпфер 1 шт.		П/д “Дупло” 4 шт.			
о		п											
Заглушка 5 бел. 2 шт.		Уплотнитель для цоколя L=398 1 шт.											

## Наименование деталей

1.	Боковина левая	702x509	1 шт.
2.	Боковина правая	702x509	1 шт.
3.	Основание	510x400	1 шт.
4.	Полка вкладная	492x364	1 шт.
5.	Планка	366x92	2 шт.
6.	Стенка ДВПО	716x394	1 шт.
7.	Цоколь МДФ	398x100	1 шт.
8.	Дверь унив. МДФ ДР	711x396	1 шт.

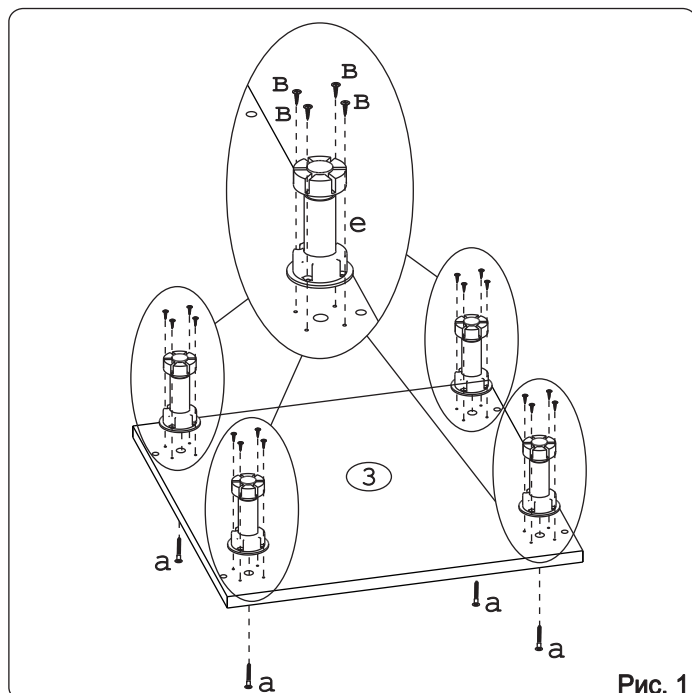
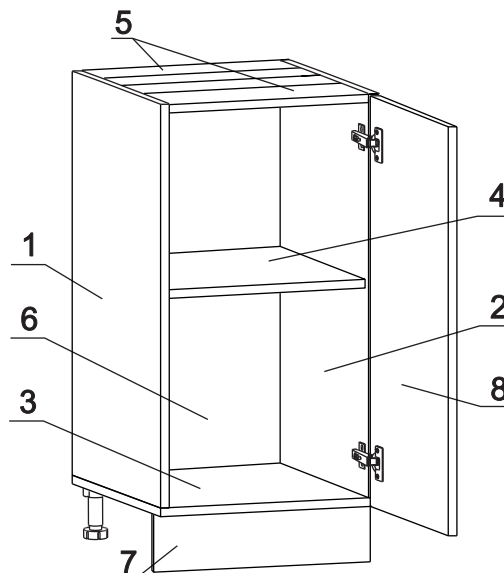


Рис. 1

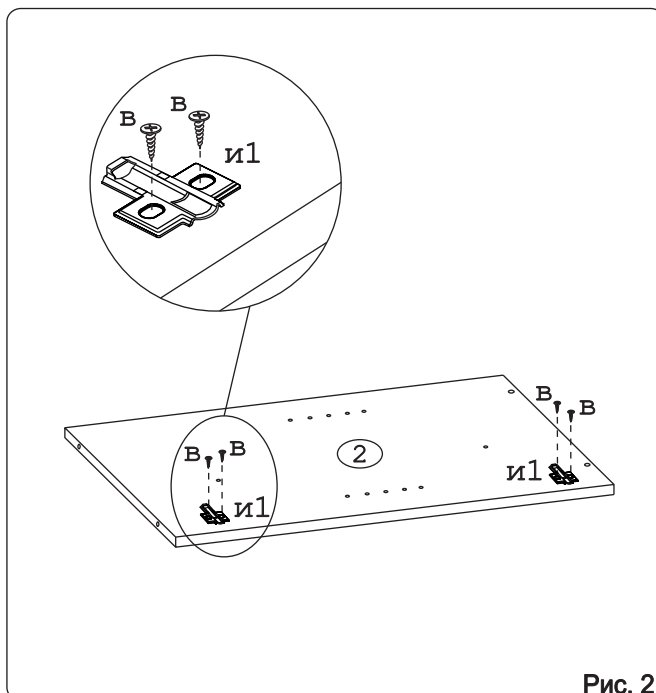
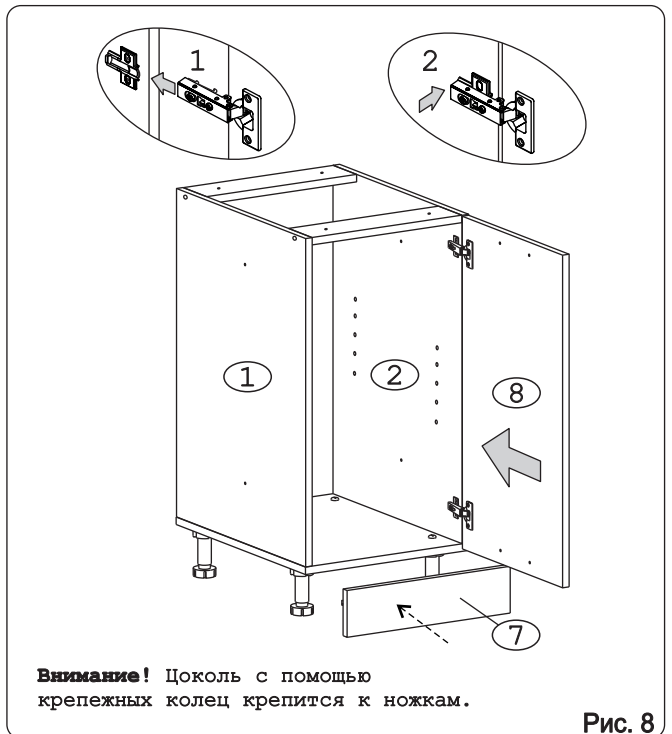
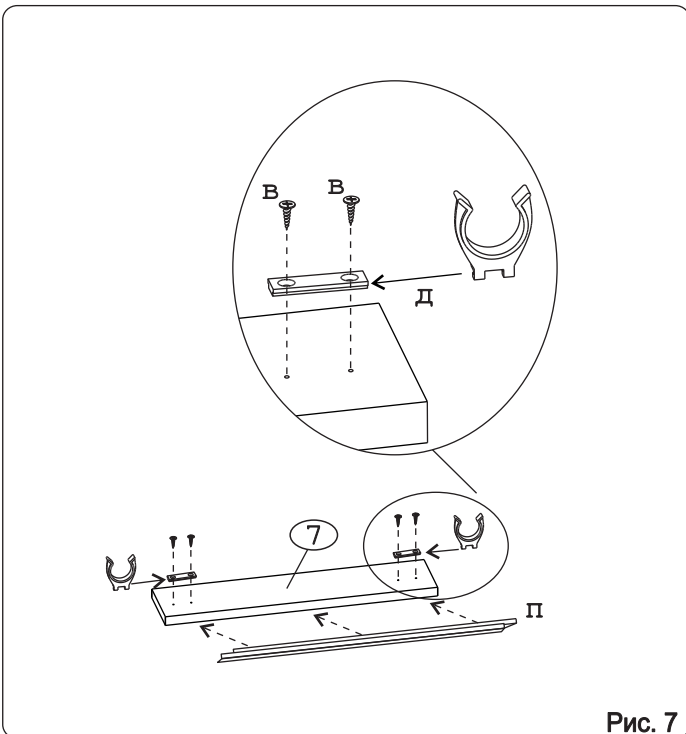
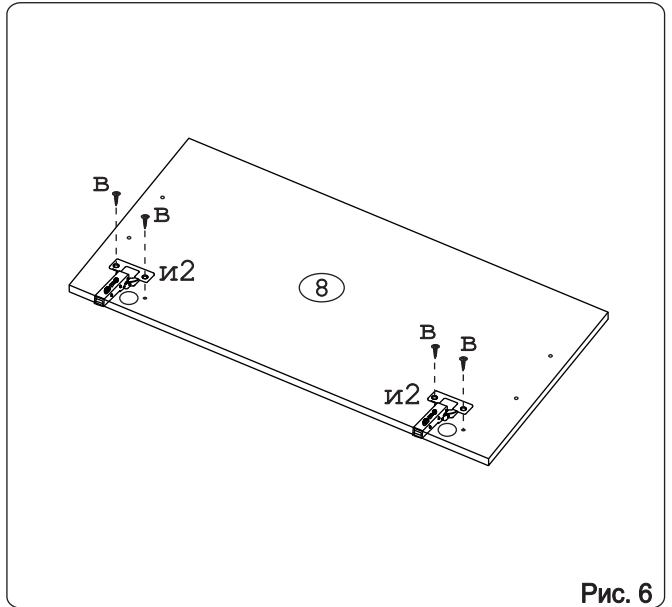
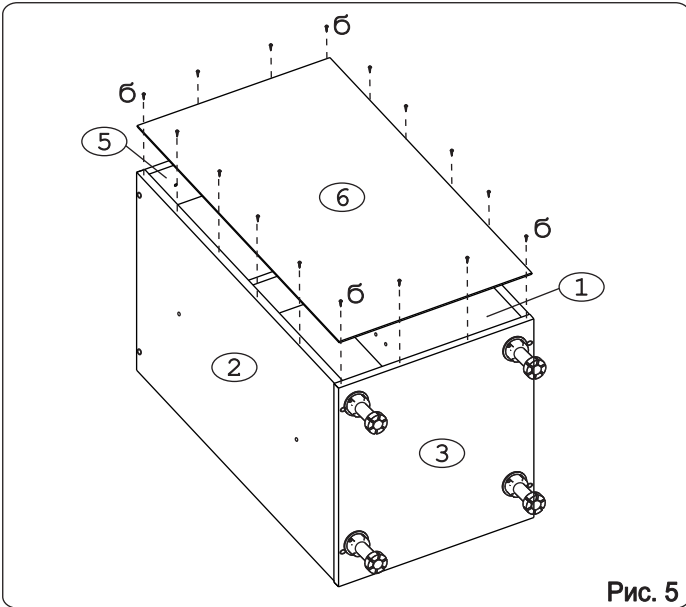
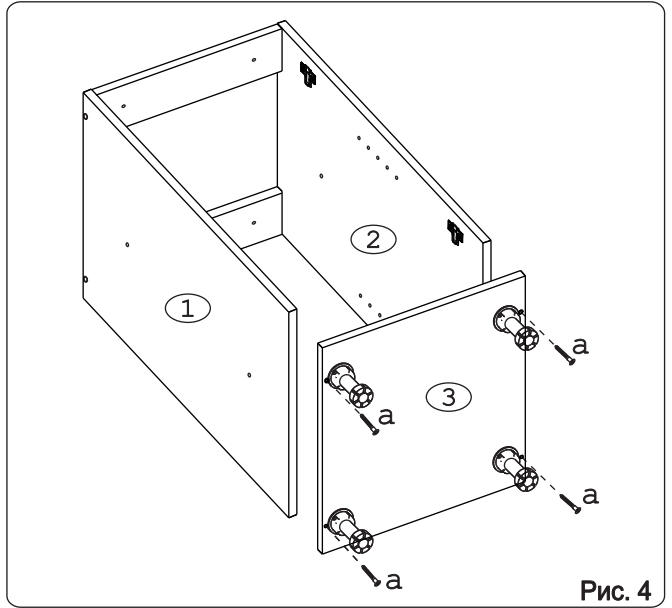
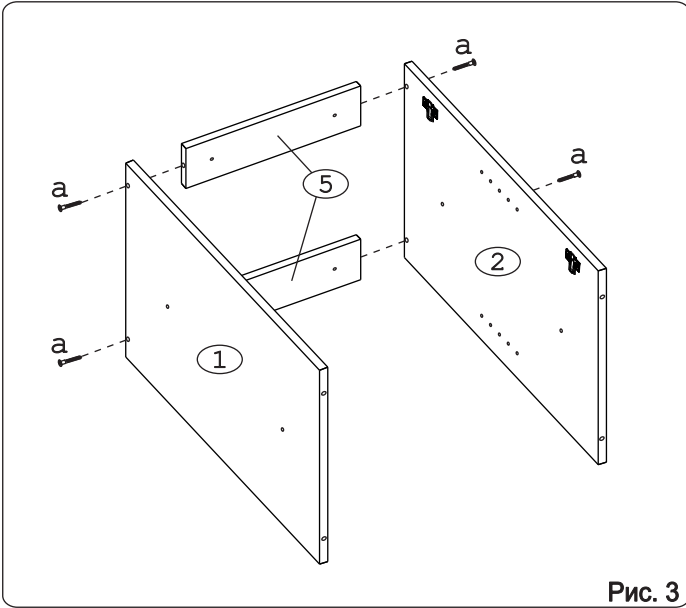


Рис. 2



**Внимание!** Отверстия под ручку досверлить сверлом  $\varnothing 5$  мм.

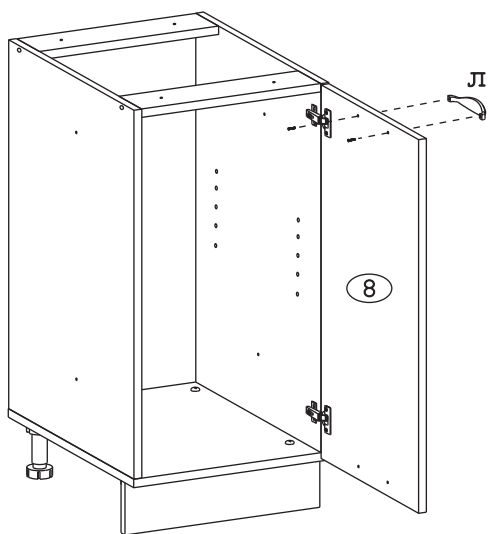


Рис. 9

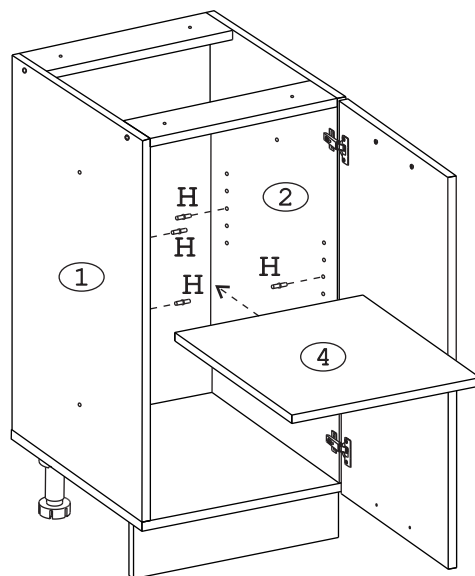


Рис. 10

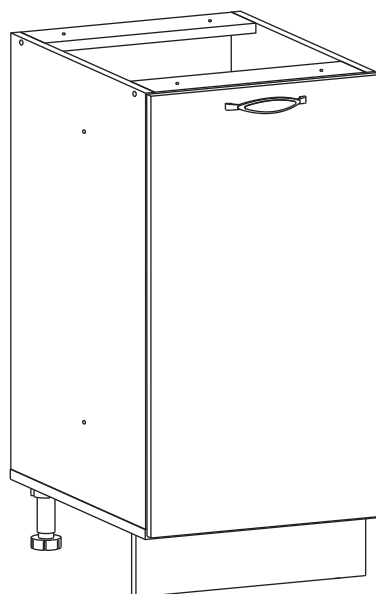


Рис. 11