
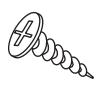
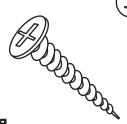
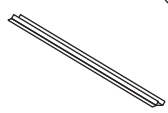
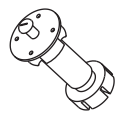


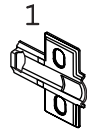
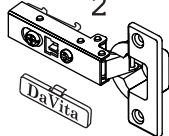
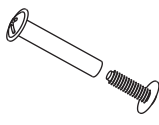



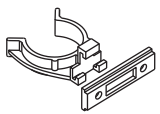
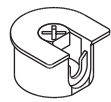
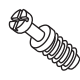

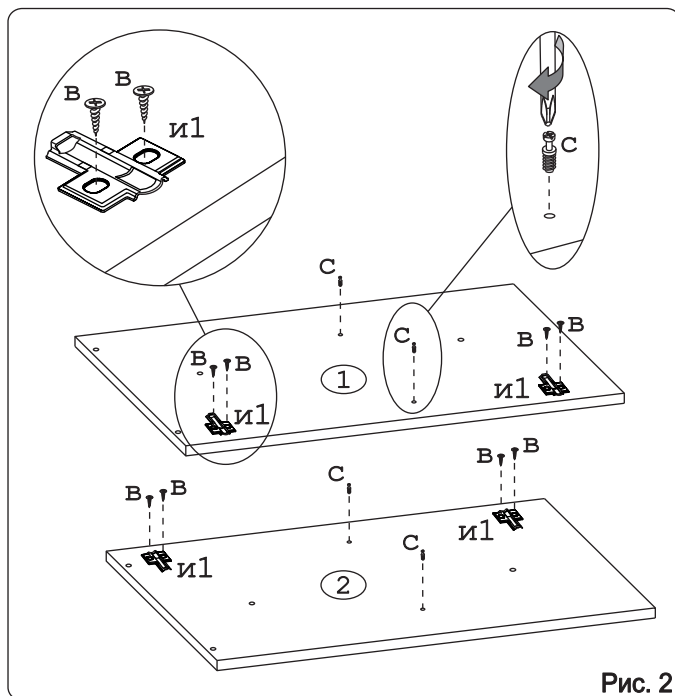
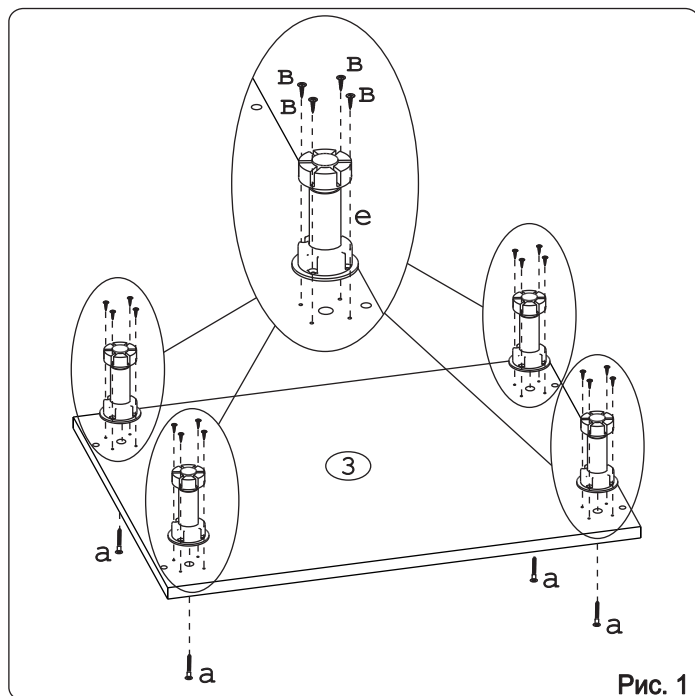
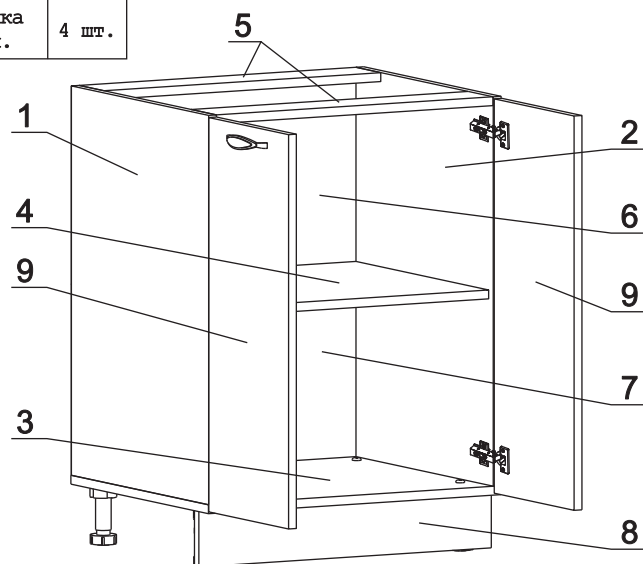
	а		б		в		г		д		е		ж
Евровинт 50	12 шт.	Шуруп 3x12 п/сфера	19 шт.	Шуруп 4x16	36 шт.	Шуруп 4x30	4 шт.	Уплотнитель для цоколя L=598	1 шт.	Ножка кухонная 100-110	4 шт.	Загл. к ев. винту	8 шт.
	з		1		2		и		к		л		м
Загл. самокл. Д14	4 шт.	Петля наклад. с доводчиком и с заглушкой		4 шт.	Стяжка 30 мм.	2 компл.	Ручка Р397	2 шт.	Демпфер	2 шт.	Шайба КРАВ	5 шт.	
	п		р		с		т						
Клипса для ножки	2 шт.	Эксцентрик VB-35M/16	4 шт.	Дюбель DU 321	4 шт.	Заглушка 5 бел.	4 шт.						

Наименование деталей

1.	Боковина левая	702x509	1 шт.
2.	Боковина правая	702x509	1 шт.
3.	Основание	600x510	1 шт.
4.	Полка стационарная	566x492	1 шт.
5.	Планка	566x92	2 шт.
6.	Стенка ДВПО	594x373	1 шт.
7.	Стенка ДВПО	594x341	1 шт.
8.	Цоколь МДФ	598x100	1 шт.
9.	Дверь унив. МДФ ДР	711x296	2 шт.



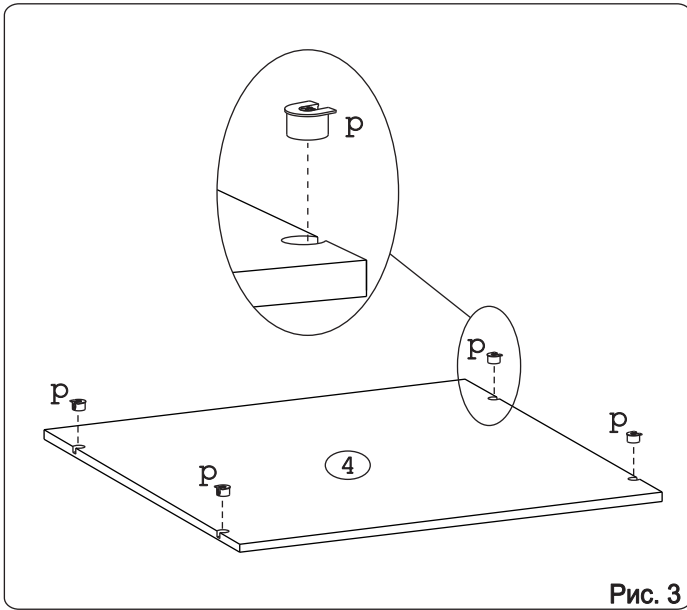


Рис. 3

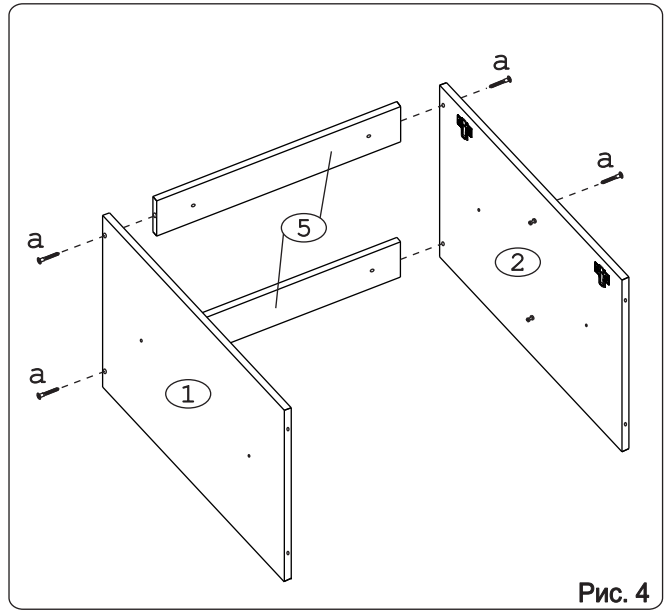


Рис. 4

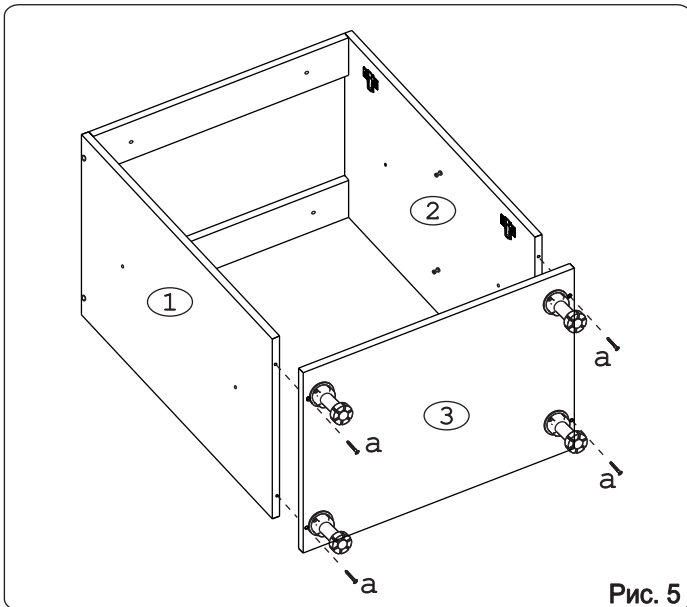


Рис. 5

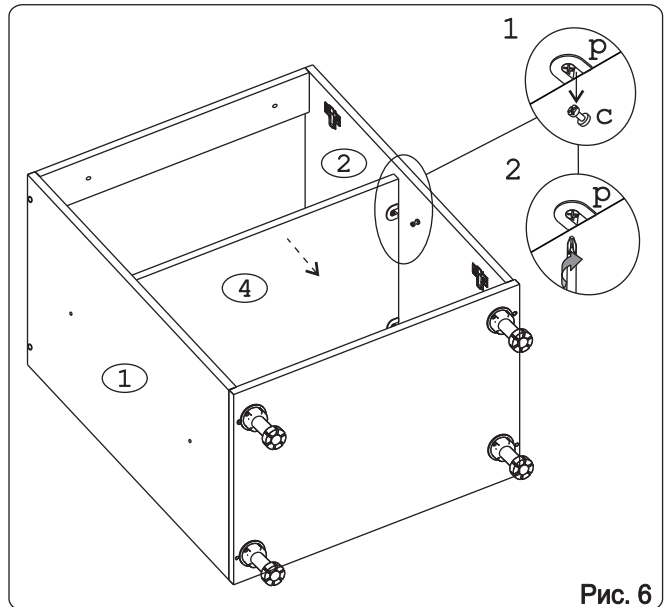


Рис. 6

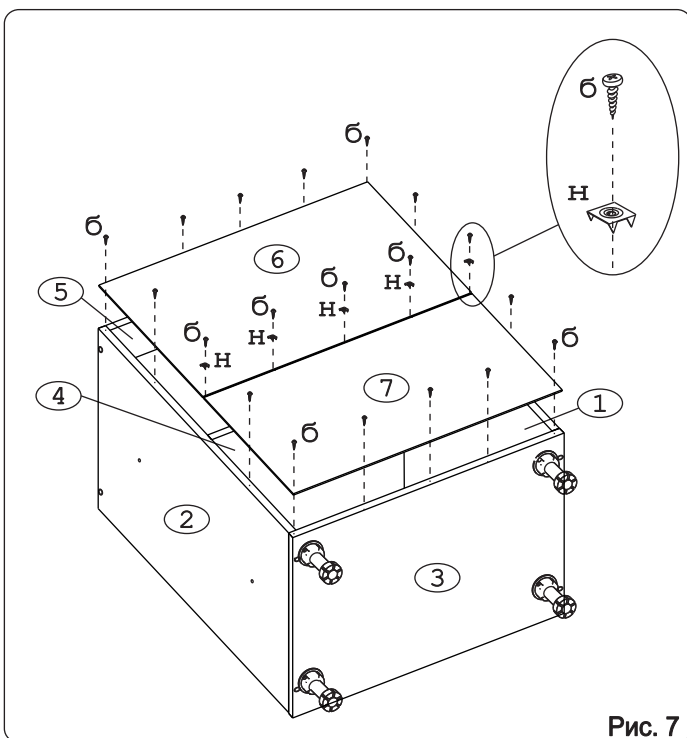


Рис. 7

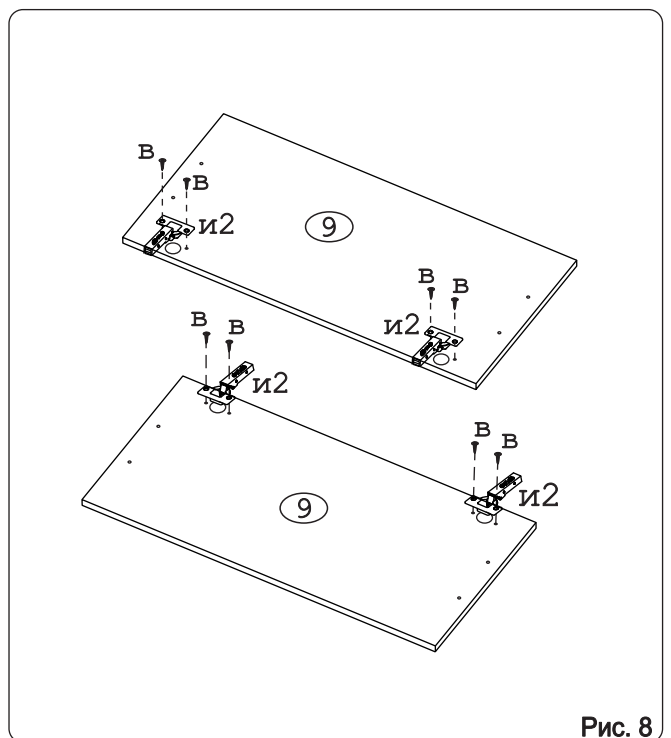
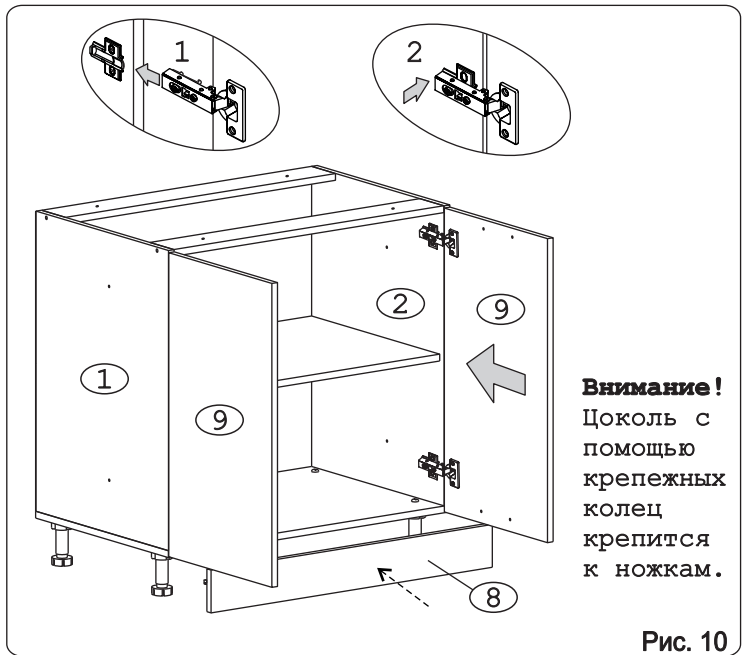
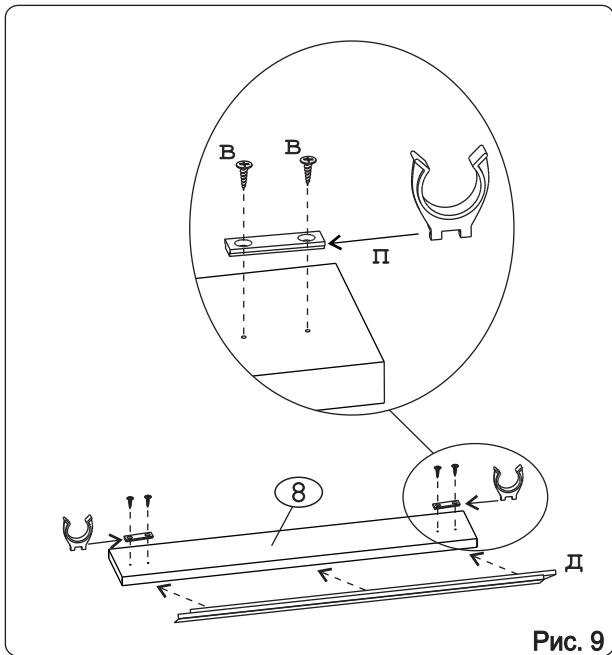


Рис. 8



Внимание!
Цоколь с помощью крепежных колец крепится к ножкам.

