



Архитектория

Инструкция по сборке кровати с деревянной решёткой

Видеоинструкцию смотрите на сайте [Архитектория.рф/sborka](https://www.architektoriya.ru/sborka)

Изделие, транспортируемое в условиях минусовой температуры, при установке в помещении следует протереть сухой тряпкой.

Сборку изделия необходимо производить согласно инструкции предприятия-изготовителя. Установка изделия должна осуществляться на твердую и ровную поверхность.

На собранное изделие нельзя вставлять, нагрузка на гнотоклеенные планки (ламели) должна распределяться равномерно.

Изделие рекомендуется применять в отапливаемых помещениях, использовать только по назначению, защищать от попадания прямых солнечных лучей, не размещать вблизи отопительных приборов, сырых и холодных стен.

Поверхности деталей изделия следует оберегать от попадания влаги, щелочей, ацетона, спирта и т. д., а также от механических повреждений.

Изделие рекомендуется комплектовать пружинным или аналогичным по свойствам матрасом.

Гарантия:



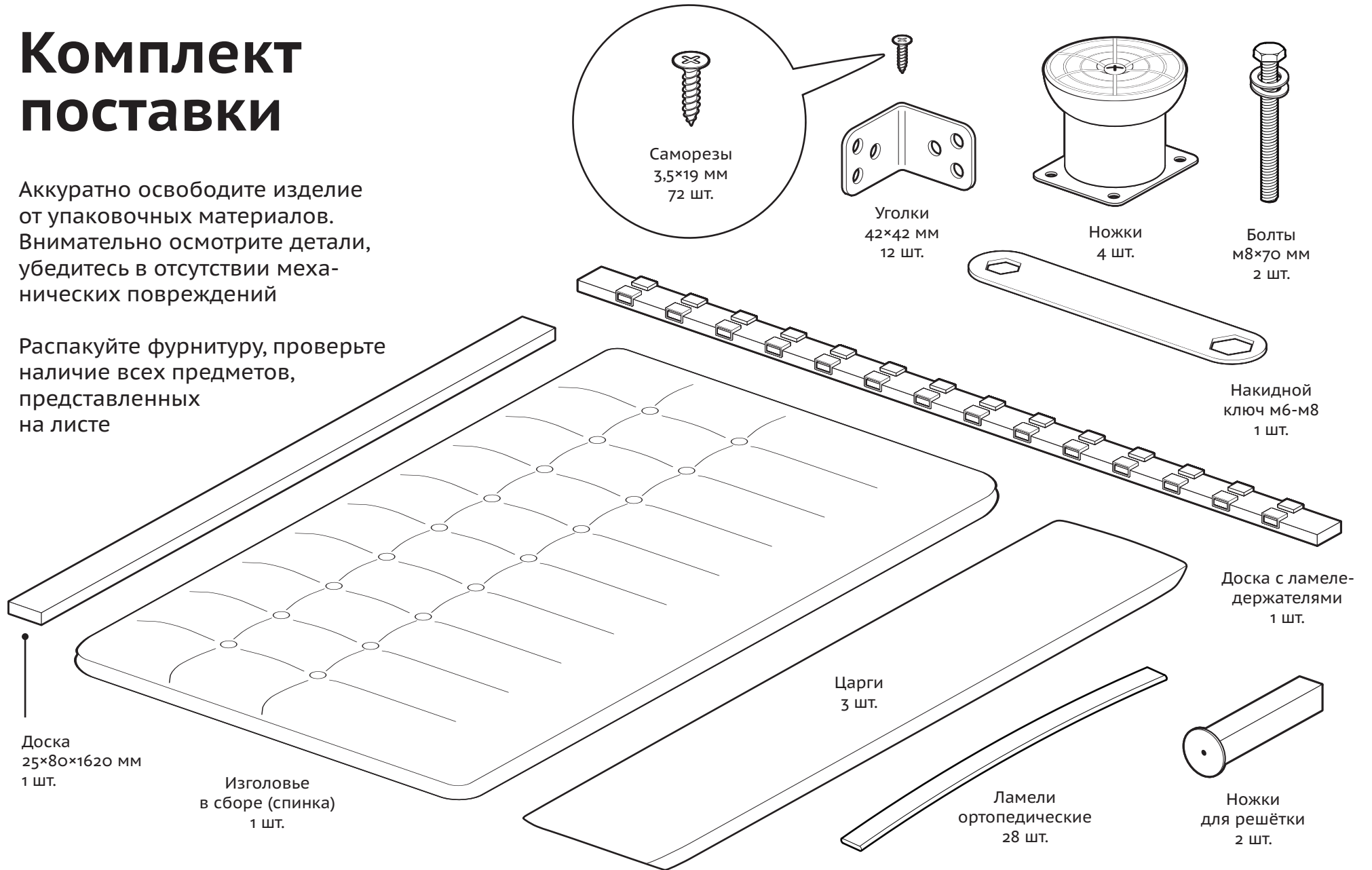
Производитель гарантирует соответствие изделия ТУ предприятия-изготовителя. В течение действия гарантийного срока производитель рассматривает претензии потребителей по качеству изделий и производит их ремонт или замену.

По дефектам, появившимся из-за несоблюдения потребителями условий транспортирования, сборки, эксплуатации и рекомендаций по уходу за изделием, претензии не принимаются.

Комплект поставки

Аккуратно освободите изделие от упаковочных материалов. Внимательно осмотрите детали, убедитесь в отсутствии механических повреждений

Распакуйте фурнитуру, проверьте наличие всех предметов, представленных на листе

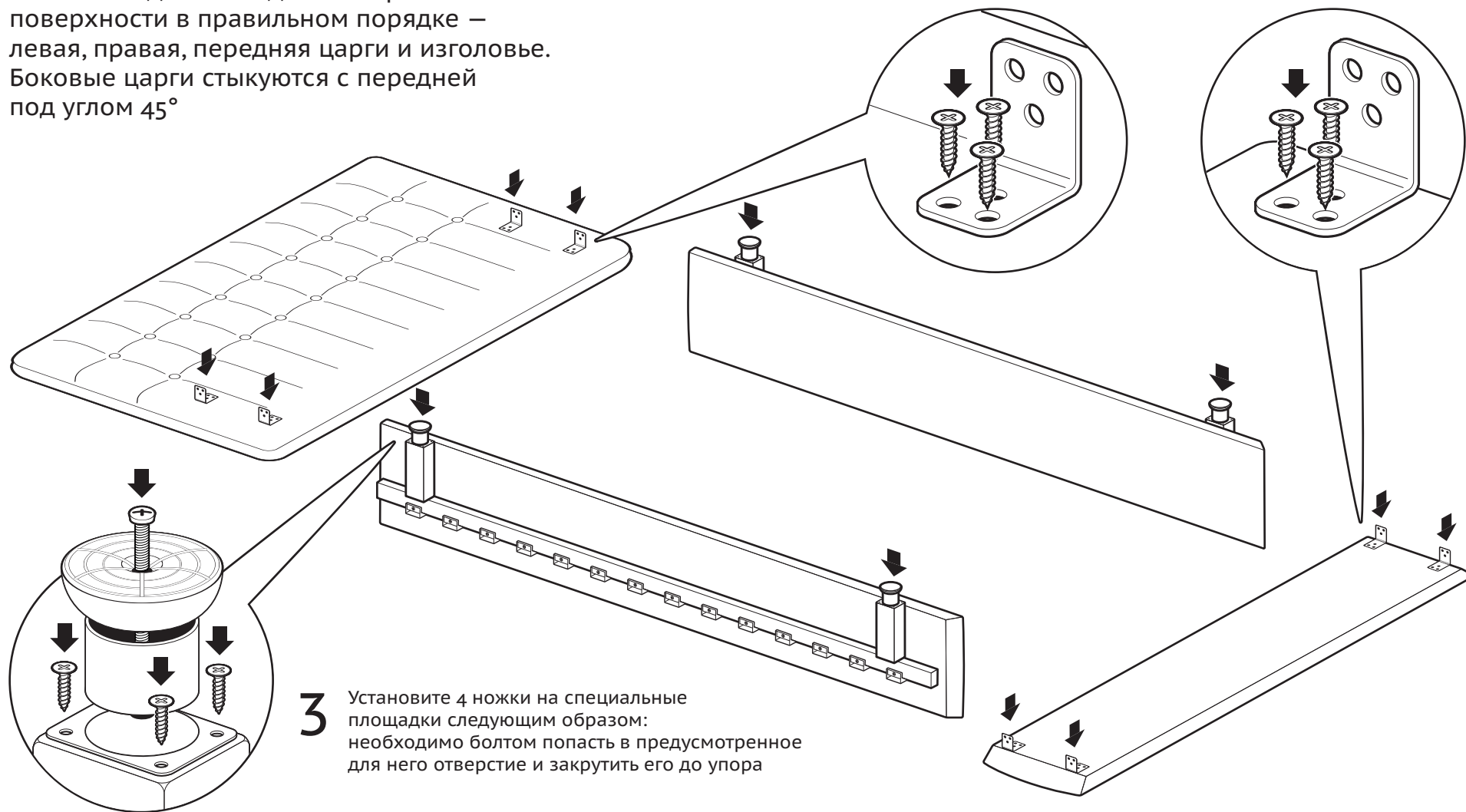


Сборка

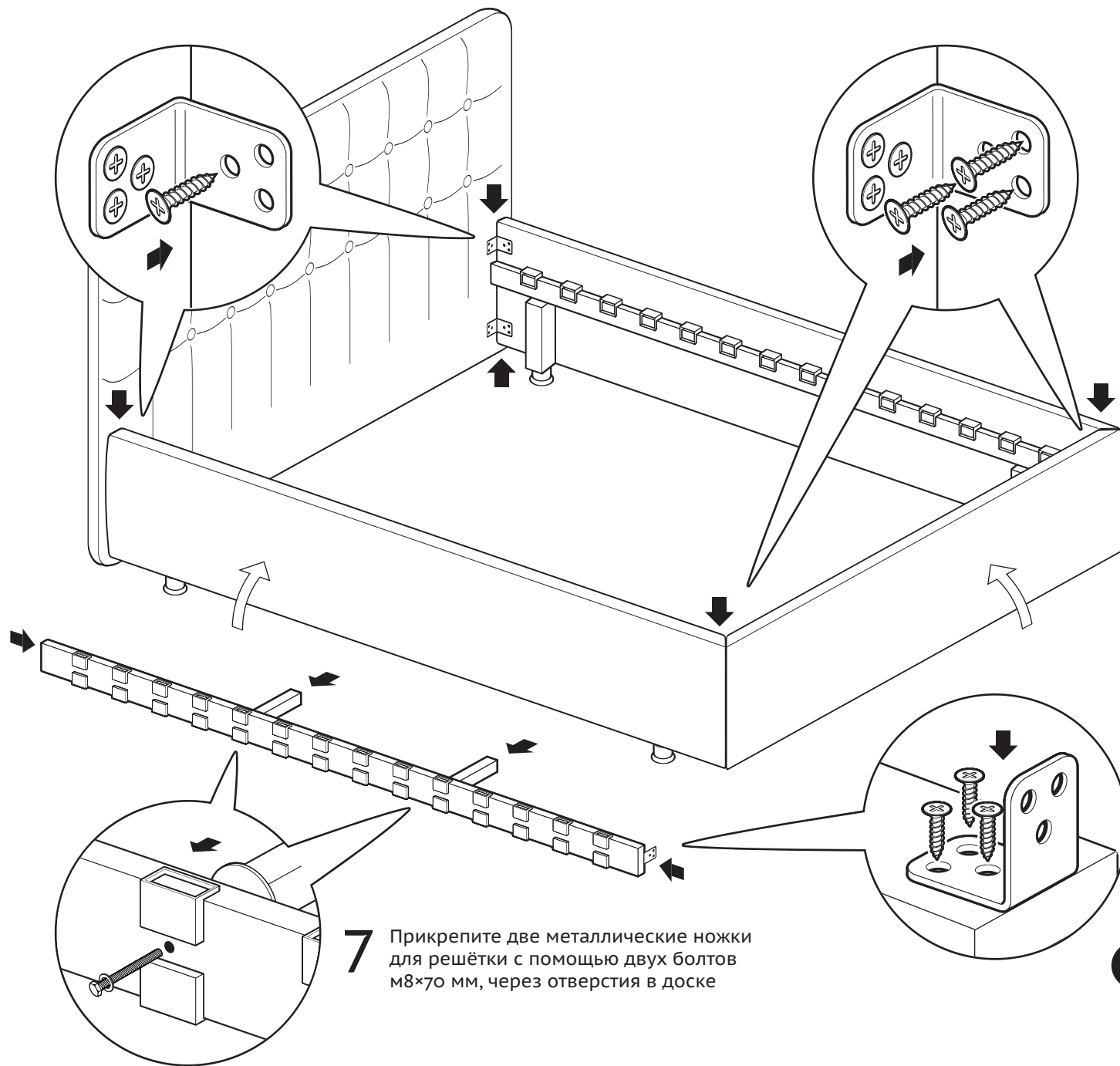
Разложите детали изделия на ровной поверхности в правильном порядке — левая, правая, передняя царги и изголовье. Боковые царги стыкуются с передней под углом 45°

1 Прикрепите уголки 42×42 мм саморезами $3,5 \times 19$ мм по разметке на спинку

2 Прикрепите уголки 42×42 мм саморезами $3,5 \times 19$ мм на переднюю царгу



3 Установите 4 ножки на специальные площадки следующим образом: необходимо болтом попасть в предусмотренное для него отверстие и закрутить его до упора



4 Прикрутите боковые царги к спинке, наживив по одному саморезу 3,5×19 мм в каждый уголок

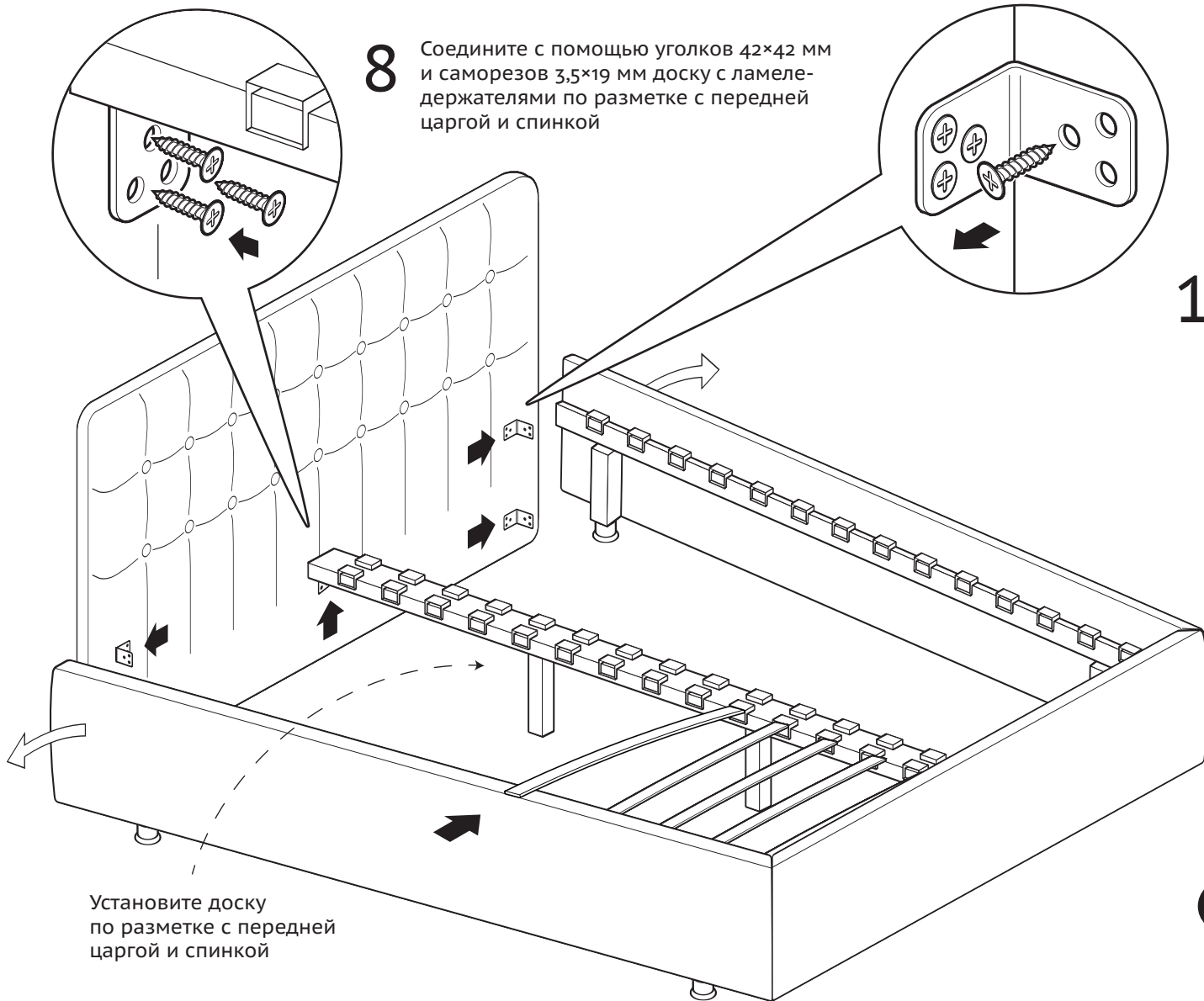
5 Прикрутите переднюю царгу к боковым саморезами 3,5×19 мм по разметке

6 Прикрепите 2 уголка 42×42 мм саморезами 3,5×19 мм к доске с ламеледержателями. Уголки прикручиваются по центру ширины доски со стороны без ламеледержателей заподлицо с торцом доски

Произведите контрольный замер расстояния между внутренней частью боковых царг и расстояния от изголовья и до передней царги

7 Прикрепите две металлические ножки для решётки с помощью двух болтов м8×70 мм, через отверстия в доске

! Размер должен быть на 1 см больше заявленного спального места



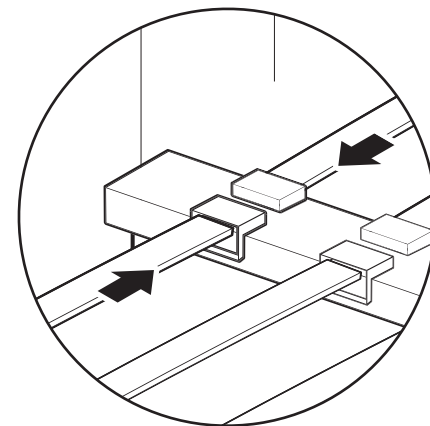
8 Соедините с помощью уголков 42×42 мм и саморезов 3,5×19 мм доску с ламеледержателями по разметке с передней царгой и спинкой

9 Извлеките наживлённые саморезы из боковой царги со стороны изголовья, при этом центральную перекладину оставьте прикреплённой к изголовью

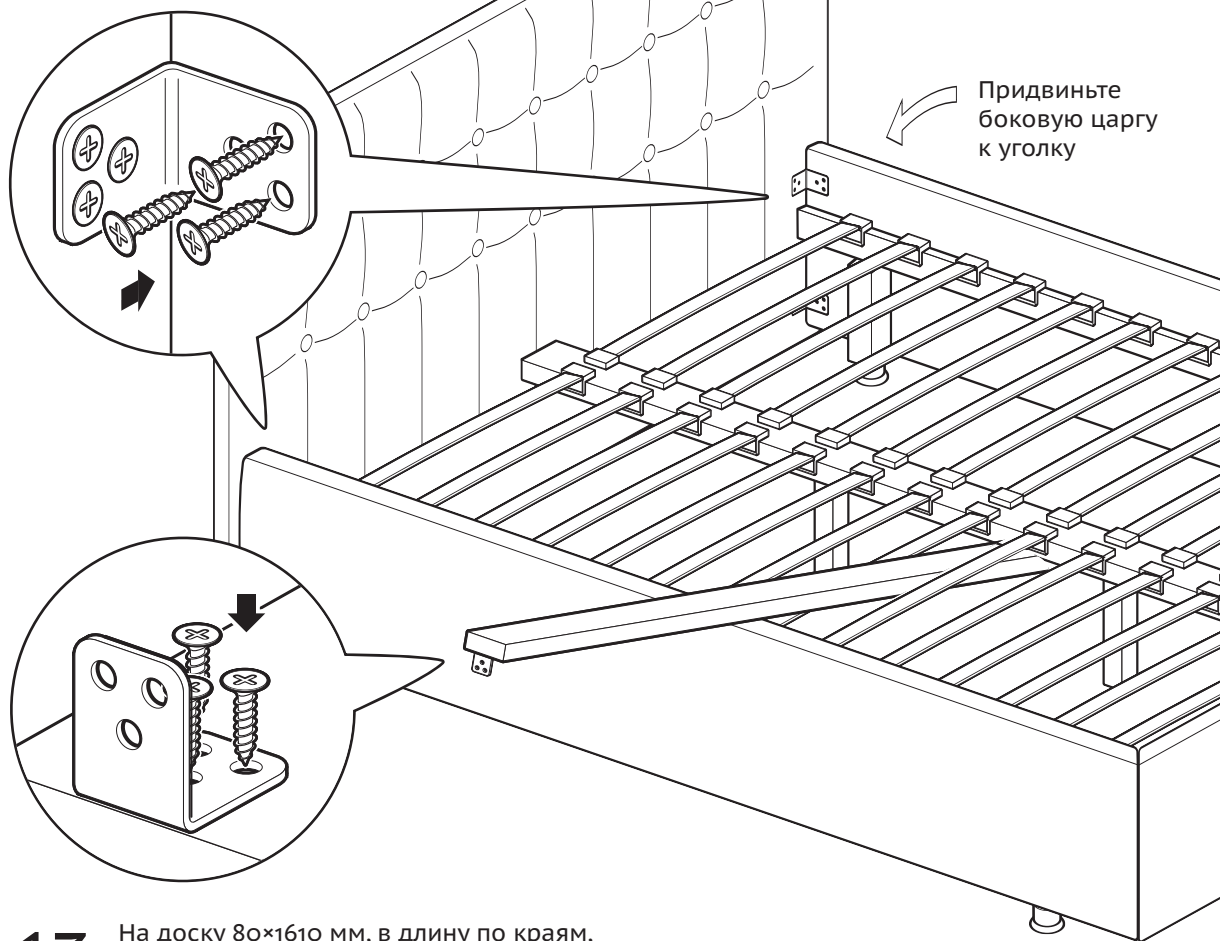
10 Ламели вставляйте поочерёдно, начиная от передней царги. Ламели вставляйте сначала в ламеледержатели, находящиеся на центральной доске, а затем — в ламеледержатели, находящиеся на царге. Вставленные ламели поджимайте боковой царгой

Установите доску по разметке с передней царгой и спинкой

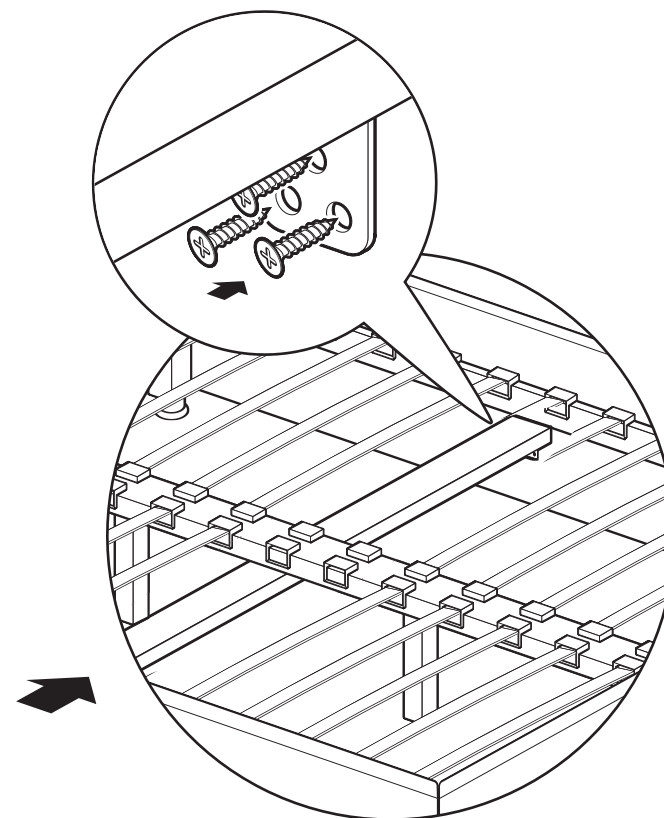
! Последние две ламели вставьте одновременно в держатели на центральной доске



- 12** Придвиньте боковую царгу к уголку 42×42 мм и закрутите саморезы 3,5×19 мм. Соберите другую сторону решётки в той же последовательности



- 13** На доску 80×1610 мм, в длину по краям, прикрутите саморезами 3,5×19 мм 2 уголка 42×42 мм заподлицо с торцами, расположив их по центру доски



- 14** Соедините поперечную доску с боковыми царгами кровати, с помощью уголков 42×42 мм и саморезов 3,5×19 мм

Поперечная доска должна быть расположена уголками к полу!

Кровать готова к использованию, приятных сновидений!